



YD100C系列高性能套筒控制阀

YD100C Series High Performance Cage Control Valves

控制阀顶级专家

TOP CONTROL VALVES EXPERT



无锡市亚迪流体控制技术有限公司

WUXI YADI FLUID CONTROL TECHNOLOGY CO., LTD

YD100C SERIES

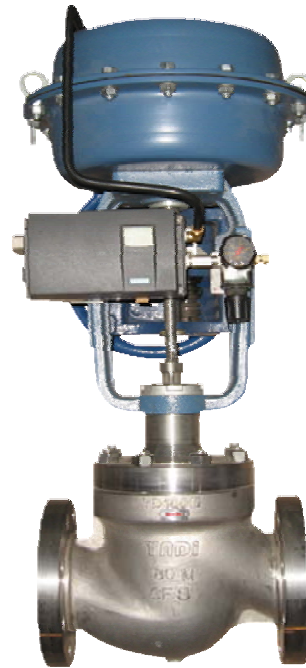
高性能套筒控制阀 High Performance Cage Control Valves

技术特点概述 Description

YD100C系列套筒控制阀采用流体压力平衡阀芯,容量高,动态稳定性优良,操作力小,是能适应多种工艺条件的高性能控制阀。

采用高硬度阀内件可满足高压差流体等工况条件。

YD100C Series high performance cage control valves are designed with pressure balanced type trim. It has features with high flow capacity, dynamic stability, low operation force. So it is well-suited to handle a wide variety of process applications. YD100C series hardened trim is provided as standard and it is well-suited to handle



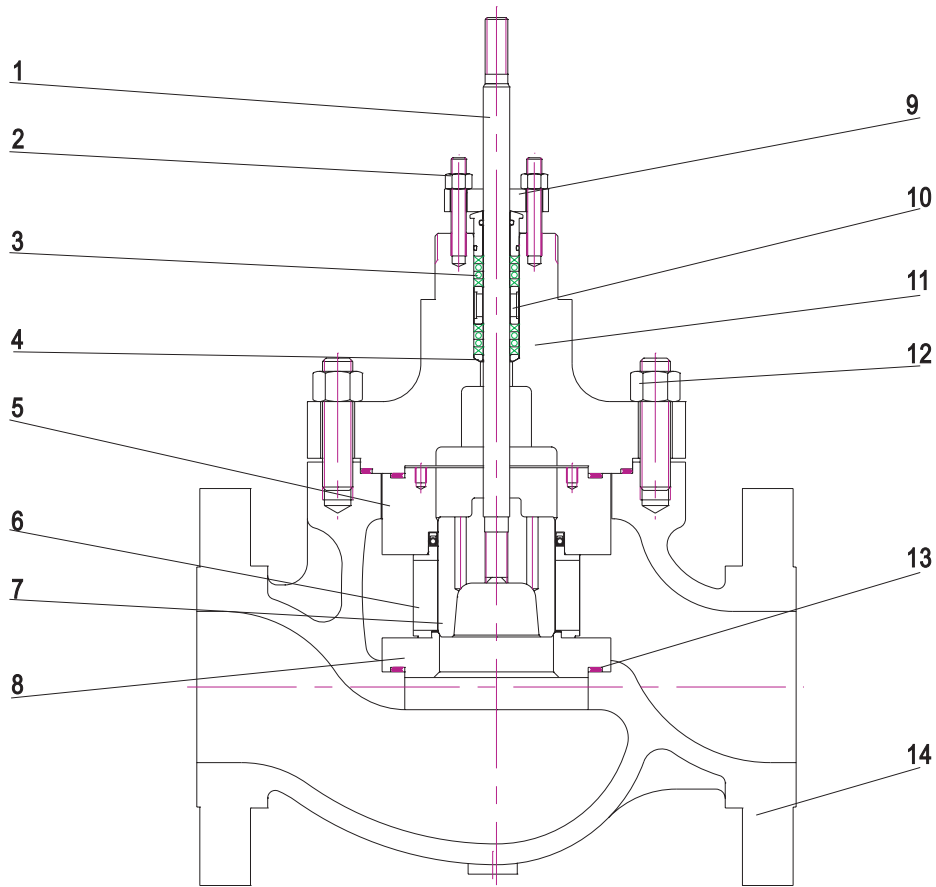
技术参数 Technical Data

表1 Table 1

阀体形式 Body Type	套筒控制阀 Cage control Valve
公称通径 Body Size	DN25~DN500 (1"~20")
公称压力 Body Rating	PN1.6~PN42MPa; ANSI CLASS 150~2500#
阀体及阀盖材质 Body and bonnet Material	A216-WCB, A217-WC6, A217-C5, A352-LCB, A351-CF8, A351-CF8M, MONEL, HAST.C, etc.
阀芯形式 Plug Type	液体压力平衡型 Pressure balanced plug type
阀座形式 Seat Type	快速更换型 Quick change type
阀盖形式 Bonnet type	标准型 STD: -10~+240℃ 加长型 EXT: -50℃~-10℃; +240℃~+600℃ 低温型 LoN: -196℃~-50℃ 波纹管型 BEL: -196℃~+420℃ 夹套型 JEC: -196℃~+500℃
填料 Packing	聚四氟乙烯 PTFE 使用温度: ≤200℃ temp. ≤200℃, 柔性石墨 Graphite, 使用温度 >200℃ temp. >200℃
垫圈 Gasket	PTFE-304, PTFE-316, GRAP-304, GRAP-316, etc
流量特性 Characteristic	线性 Linear, 等百分比 EQ%, 开关 ON-OFF
可调比 Rangeability	50:1
涂层 Painting Color	蓝色, 但不锈钢阀体不涂色 Blue, But SS Body is not painted.

www.yadifluid.com
YADI Control Valves for Industry Applications

结构部件及材质 Body Constructions and Materials



阀体零件材质表： 表 2 Table 2

序号 No.	名称 Name	标准材料 Standard Materials
1	阀杆 Stem	316/SUS316;17-4PH/SUS630
2	填料压盖螺栓螺母 Stud&Nut	304/SUS304;A193-B7;A194-2H.etc
3	填料 Packing	PTFE;Graphite,etc
4	填料垫 Packing seat	304/SUS304,etc
5	压圈 Spacer	410/SUS410;A351-CF8M;A182-F11
6	套筒 Cage	410/SUS410(HT);A351-CF8M(HCr);17-4PH/SUS630 (析出硬化处理)
7	阀芯 Plug	410/SUS410(HT);A351-CF8M/CF8M(DS,DF)
8	阀座 Seat	410/SUS410(HT);A351-CF8M(DS,DF);A351-CF8M/PTFE
9	填料压盖 Packing flange	A351-CF8;A351-CF8M.etc
10	填料隔套 Packing separator	304/SUS304;316/SUS316,etc
11	上阀盖 Bonnet	A216-WCB;A217-C6;A217-C5;A351-CF8;A351-CF8M;A351-LCB
12	法兰盖螺栓螺母 Stud&Nut	304/SUS304;A193-B7;A194-2H,etc
13	垫圈 Gasket	PTFE-304;PTFE-316;GRAP-304;GRAP-316
14	阀体 Body	A216-WCB;A217-WC6;A217-C5;A351-CF8;A351-CF8M;A352-LCB

注：以上材料为阀门常用材料，本公司也可以根据客户要求进行特殊设计和制造。
The data above are universal, yet we can design and manufacture for clients'special requests.

www.YADIFLUID.COM
YADI Control Valves for Industry Applications

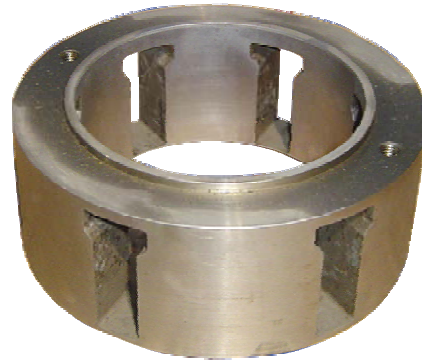
上阀盖类型示例 Bonnet type

上阀盖类型请参考YD100S上阀盖类型或咨询YADI技术部. YD100C与YD100S的上阀盖通用.
You can ask for the rest types of YD100C bonnets to YADI technology department or see the YD100S series. Their bonnets are universal.

套筒类型 Pulg type



等百分比 Eq%



线性 Linear

阀体、阀内件材料常用组合及使用温度范围
Material combinations and using temperature

1.碳钢阀体 Carbon Steel

阀体材料 Body Materials		A216-WCB,A217-WC6,A217-C5,A352-LCB			
套筒 Cage	材料 Materials	17-4PH			司太立合金 Stellite
	处理 Treatment	析出硬化处理 PH			
阀芯 Plug	材料 Materials	410SS			A182-F11
	处理 Treatment	热处理 HT			DF 全部堆焊
阀座 Seat	材料 Materials	316SS +PTFE	热处理 HT		DF 全部堆焊
	处理 Treatment	热处理 HT			DF 全部堆焊
平衡密封环 Balance Ring	材料 Materials	PTFE	PTFE	石墨 Grap	石墨 Grap
	垫环 Packing seat	316SS	316SS		
使用温度 Using Temp	WCB				
	WC6	-5~200℃	-5~230℃	-5~425℃	-5~538℃
	C5				
	LCB	-45~200℃	-45~230℃		

2.不锈钢阀体 Stainless Steel

阀体材料 Body Materials		A351-CF8,A351-CF8M					
套筒 Cage	材料 Materials	A351-CF8M					
	处理 Treatment	镀硬铬 Hcr					
阀芯 Plug	材料 Materials	316SS	316SS	316SS	316SS	316SS	316SS
	处理 Treatment			DS 部分堆焊	DS 部分堆焊	DS 部分堆焊	DS 部分堆焊
阀座 Seat	材料 Materials	316SS +PTFE	316SS	316SS	316SS	316SS	316SS
	处理 Treatment			DS 部分堆焊	DF 全部堆焊	DS 部分堆焊	DF 全部堆焊
平衡密封环 Balance Ring	材料 Materials	RTFE	RTFE	RTFE	RTFE	GRAP	GRAP
	垫环 Packing seat	316SS	316SS	316SS	316SS		
使用温度 Using temp		-75~200℃	-198~230℃	-198~230℃	-198~230℃	-198~538℃	-198~538℃

www.YADIFLUID.COM
YADI Control Valves for Industry Applications

YD100C额定Cv值和行程(压力等级小于等于600#)
Rated Cv and Travel(Pressure Rating \leq 600#)

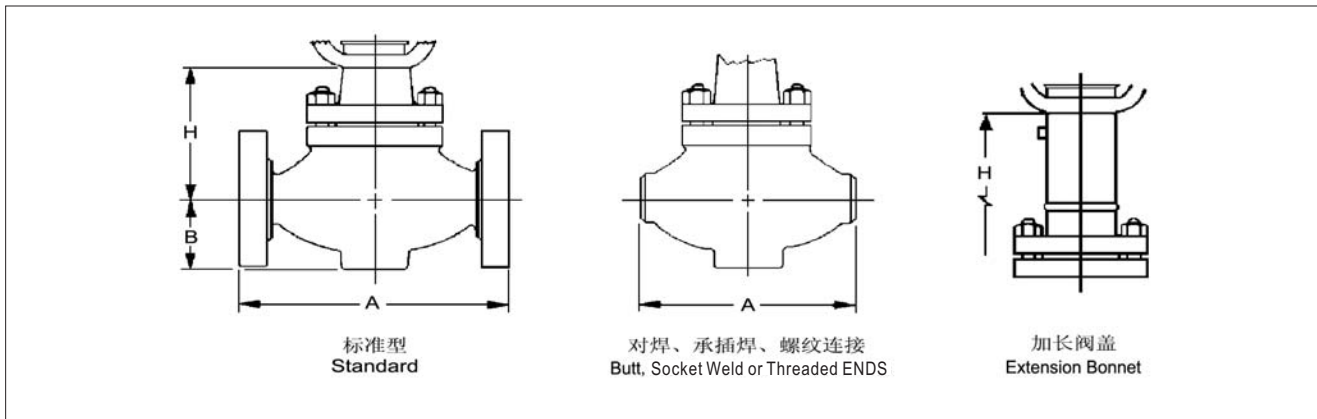
表3 Table3

公称通径 Valve Size		阀芯尺寸 Plug Size	额定Cv值	Rated Cv	行程
Inch	mm		Eq%	Linear	Travel
1B	25A	25A	17	20	20
1-1/2B	40A	25A	17	20	20
		32A	25	30	20
		40A	36	40	25
2B	50A	32A	25	30	20
		40A	36	40	25
		50A	60	75	30
2-1/2B	65A	40A	36	40	25
		50A	60	70	30
		65A	100	120	40
3B	80A	50A	60	70	30
		65A	100	120	40
		80A	135	150	40
4B	100A	65A	100	120	40
		80A	135	150	40
		100A	200	220	50
5B	125A	80A	135	150	40
		100A	200	220	50
		125A	280	320	60
6B	150A	100A	200	220	50
		125A	280	320	60
		150A	420	450	60
8B	200A	125A	280	320	60
		150A	420	450	60
		200A	700	750	80
10B	250A	150A	420	450	60
		200A	700	750	80
		250A	1100	1250	90
12B	300A	200A	700	750	80
		250A	1100	1250	90
		300A	1400	1600	100
14B	350A	250A	1100	1250	130
		300A	1400	1600	130
		350A	1800	2000	130
16B	400A	300A	1400	1600	150
		350A	1800	2000	150
		400A	2250	2500	150

Cv值和行程根据本公司标准设计，也可以按照客户要求特殊设计。
高压阀压差及阀体口径在400A以上的Cv值请咨询亚迪技术部。

The rating Cv and travel are designed by the standard of YADI. Yet we can design them for client's special request. When the valve size goes beyond 400A, you can ask for the Cv to YADI technology department. So do the high pressure valves.

尺寸(mm)和重量(Kg) Dimensions[mm] and Weights[Kg]



阀本体部尺寸和重量 Dimensions[mm] and Weights[Kg] of Bodys

表4 尺寸 Table 4 Dimensions

公称通径 Valve Size		A			B	H			
		Class 150# PN1.6MPa	Class 300# PN4.0MPa	Class 600# PN10MPa		STD Bonnet	EXT Bonnet	LoN Bonnet -100~-46℃ -196~-101℃	
25	1	184	197	210	55	155	255	350	450
40	1-1/2	222	235	251	62	180	330	480	630
50	2	254	267	286	75	190	340	490	640
65	2-1/2	276	292	311	80	215	365	515	665
80	3	298	317	337	105	215	365	515	665
100	4	352	368	394	125	275	425	575	725
125	5	403	425	460	140	295	445	595	745
150	6	451	473	508	160	340	490	640	790
200	8	543	568	610	195	370	520	670	820
250	10	673	708	752	225	425	575	725	875
300	12	737	775	819	260	485	635	785	935
350	14	889	927	972	325	630	780	930	1080
400	16	1016	1057	1108	370	725	875	1025	1175
450	18	1140	1181	1239	420	820	970	1120	1270
500	20	1210	1250	1314	435	860	1010	1160	1310

公称通径 Valve Size		A			B	H(ANSI 900,1500)		H(ANSI 2500)	
		Class 900# PN16MPa	Class 1500# PN25MPa	Class 2500# PN42MPa		STD Bonnet	EXT Bonnet	STD Bonnet	EXT Bonnet
25	1	292	292	318	65	230	330	260	360
40	1-1/2	333	333	358	75	260	410	300	450
50	2	375	375	437	90	280	430	345	495
80	3	440	460	498	125	350	500	400	550
100	4	510	530	566	135	420	570	410	560
150	6	715	770	820	200	455	600	585	735
200	8	854	911	1269	230	560	710	640	790

夹套型及波纹管型的阀本体外形尺寸和重量以及口径在200A以后的高压阀尺寸请咨询技术部或营业部。A尺寸为RF法兰连接尺寸。

You could ask for the dimesions and weights of bodys about insulating and bellows seal to the technology department and business department. So do the dimensions about the valves size go beyond 200A.

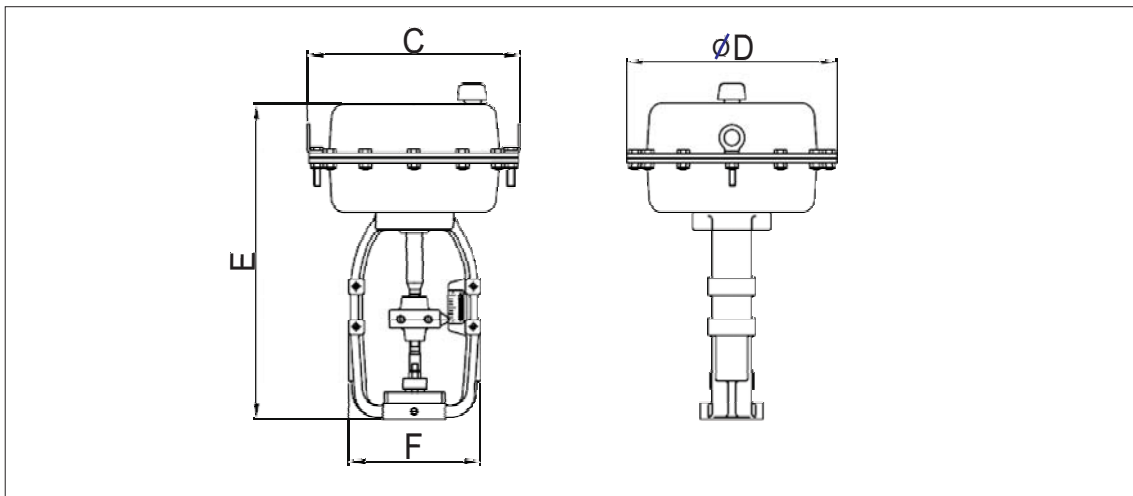
表5 阀本体重量 Table 5 Net weight of body

公称通径 Valve Size		单位: Kg Unit:Kg						
		Class 150# PN1.6MPa	Class 300# PN4.0MPa	Class 600# PN10MPa	Class 900#,1500# PN16MPa PN25MPa		Class 2500#,PN42MPa	
mm	inch				STD Bonnet	EXT Bonnet	STD Bonnet	EXT Bonnet
25	1	11	12	13	47	52	64	69
40	1-1/2	18	23	33	74	79	98	105
50	2	25	31	41	108	118	150	160
65	2-1/2	32	40	60	74	80	98	106
80	3	40	50	76	218	230	280	292
100	4	50	65	110	260	275	400	415
125	5	72	92	132	310	324	530	545
150	6	115	145	195	435	470	528	590
200	8	195	245	335	653	675	803	833
250	10	380	455	700				
300	12	535	630	920				
350	14	820	980	1480				
400	16	1000	1400	2200				
450	18							
500	20							

1.以上数据为理论值,仅供参考.
2.部分尺寸请咨询YADI技术部.

The data above are academic.
You can ask for part of dimensins to YADI technology department about the bodys.

执行机构尺寸与重量 Dimensions[mm] and Weights[Kg]
弹簧薄膜型执行机构外形图 Spring and Diaphragm Actuator

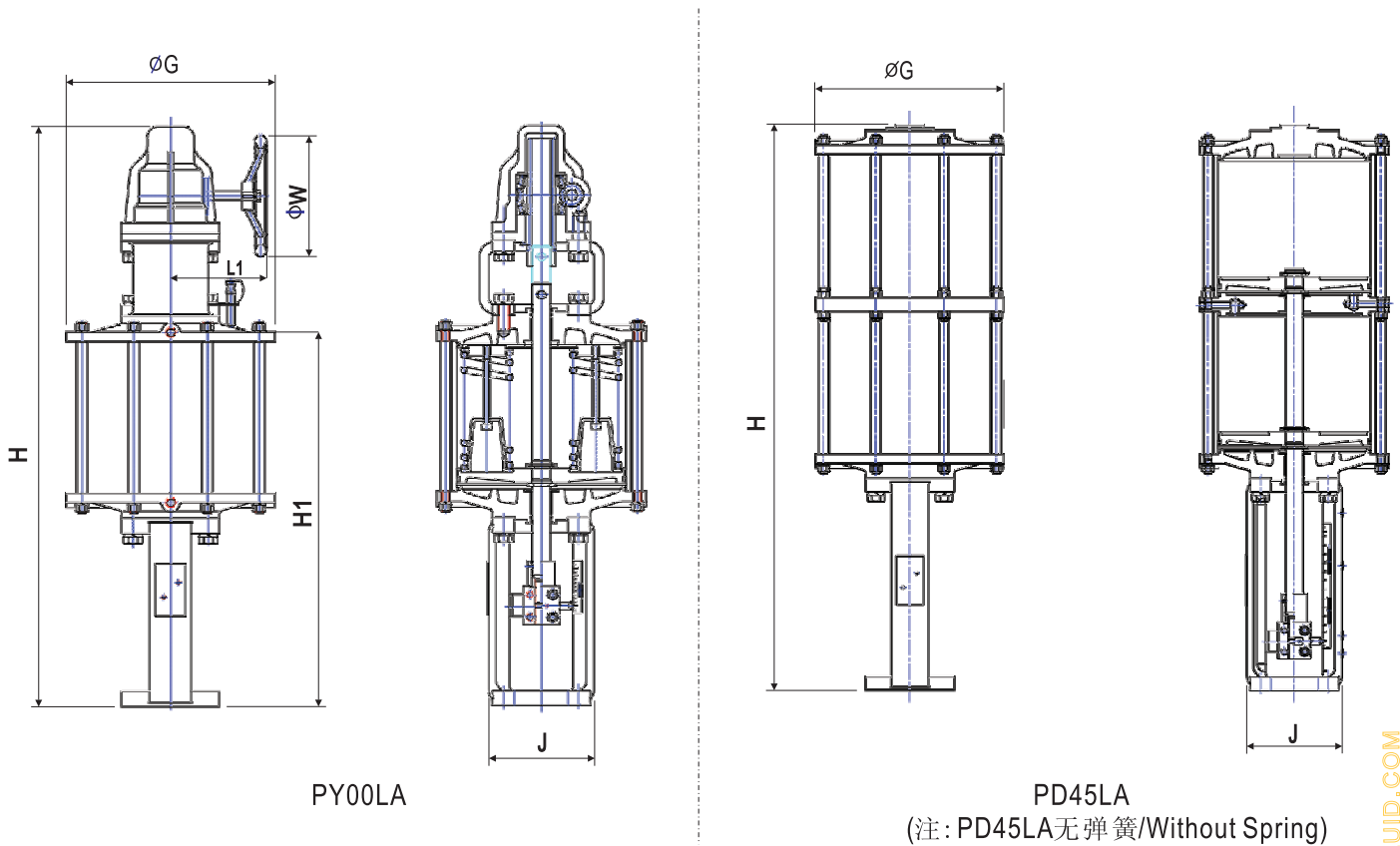


弹簧薄膜型执行机构尺寸 Sping and Diaphragm Actuator Dimensions
表6 Table6

执行机构型号 Actuator Size	尺寸 Size	C	ΦD	E	F
DY22LA	220	223	220	325	140
DY28LA	280	285	280	420	170
DY36LA	360	375	360	490	200
DY4ALA	450	475	460	560	230
DY4BLA	450	475	460	660	230

DY4ALA:无隔套型(行程≤40mm), DY4BLA:有隔套型(行程>40mm)
DY4ALA: Non Spacer Type (Travel≤40mm), DY4BLA:With (Travel>40mm)

气缸型执行机构外形图 Piston Return Actuator



PY00LA

PD45LA

(注: PD45LA无弹簧/Without Spring)

气缸型执行机构尺寸 Piston Return Actuator Dimensions

表7 Table7

执行机构型号 Actuator Size	尺寸 Size	H	ΦG	H1	J	L1	ΦW
PY30LA	300	1062	382	685	193	175	220
PY45LA	450	1543	555	996	280	255	320
PD45LA	450	1599	555		280		

PD45LA带手轮的执行机构的部分尺寸请咨询YADI技术部。
You could ask for the part of dimensions of PD45LA with wheel to YADI technology department.

执行机构重量 Weights of Actuators

表8 Table8

型号规格 Type	Type	弹簧薄膜型 Diaphragm					气缸型 Piston		
		DY22LA	DY22LA	DY22LA	DY22LA	DY22LA	PY30LA	PY45LA	PD45LA
手动机构 Handle Wheel	无 NON	10	15	40	72	95	105/113	221/321	309
	有 WITH	17	25	52	90	113	113/121	233/243	324

105/113表示:无弹簧气缸重量和有弹簧气缸重量. 依次类推。
105: Without spring, 113: With spring. The followings are analogy.

以上执行机构重量为理论值, 实际重量以实物为准。
The weights are academic, you can consult the actual weights of the actuators.

最大许用压差(MPa) Maximal Allowable Pressure Differences

弹簧薄膜型执行机构 Spring and Diaphragm Actuator DY00LA(D/R)
 压力等级 Pressure Rate: CLASS 150#~600#(PN1.6~PN10MPa)
 泄漏等级: ANSI CLASS IV及CLASS V

1. 流向:侧进底出 Flow Direction: Flow To Close

填料:聚四氟乙烯 Packing: PTFE
 密封环:PTFE/316 Seal Ring:PTFE/316

阀芯 Plug Size		气源压力 Air SUP	执行机构规格型号 Actuator Size							
mm	inch		DY22LA		DY28LA		DY36LA		DY45LA	
		Mpa	CL IV	CLV	CL IV	CLV	CL IV	CLV	CL IV	CLV
25	1	0.3	5.34		9.9	0.06	9.9	5.76		
32	1-1/4	0.3	2.67		9.9		9.9	3.25		
40	1-1/2	0.3	0.29		6.35		9.9	1.4	9.9	
50	2	0.3			3.02		9.9	0.12	9.9	
65	2-1/2	0.3			1.35		9.9		9.9	
80	3	0.3			0.02		7.41		9.9	7.86
100	4	0.3					4.36		9.9	5.01
125	5	0.3					2.4		8.68	3.19
150	6	0.3					0.97		5.86	2.04
200	8	0.3							3.25	0.49
250	10	0.3							1.74	
300	12	0.3							0.32	

填料:柔性石墨 Packing: Graphite
 密封环:柔性石墨 Seal Ring: Graphite

阀芯 Plug Size		气源压力 Air SUP	执行机构规格型号 Actuator Size							
mm	inch		DY22LA		DY28LA		DY36LA		DY45LA	
		Mpa	CL IV	CLV	CL IV	CLV	CL IV	CLV	CL IV	CLV
25	1	0.3					9.9	3.64		
32	1-1/4	0.3					9.9	1.22		6.95
40	1-1/2	0.3					9.9		9.9	4.02
50	2	0.3					8		9.9	1.88
65	2-1/2	0.3							9.9	0.41
80	3	0.3							9.9	
100	4	0.3							7	
125	5	0.3							3.41	
150	6	0.3								
200	8	0.3								
250	10	0.3								
300	12	0.3								

www.yadifluid.com
 YADI Control Valves for Industry Applications

2. 流向:底进侧出 Flow Direction: Flow To Open

填料:聚四氟乙烯 Packing:PTFE

密封环:PTFE/316 Seal Ring:PTFE/316

阀芯 Plug Size		气源压力 Air SUP Mpa	执行机构规格型号 Actuator Size							
mm	inch		DY22LA		DY28LA		DY36LA		DY45LA	
			CL IV	CLV	CL IV	CLV	CL IV	CLV	CL IV	CLV
25	1	0.3	9.9		9.9	0.06	9.9	5.87		
32	1-1/4	0.3	9.9		9.9		9.9	3.67		
40	1-1/2	0.3	9.9		9.9		9.9	1.7	9.9	6.31
50	2	0.3			9.9		9.9	0.15	9.9	4.33
65	2-1/2	0.3			9.9		9.9		9.9	2.69
80	3	0.3			9.9		9.9		9.9	1.25
100	4	0.3					9.9		9.9	
125	5	0.3					9.9		9.9	
150	6	0.3					7.84		9.9	
200	8	0.3							9.9	
250	10	0.3							9.9	
300	12	0.3							8.04	

填料:聚四氟乙烯 Packing: PTFE

密封环:柔性石墨 Seal Ring:Graphite

阀芯 Plug Size		气源压力 Air SUP Mpa	执行机构规格型号 Actuator Size							
mm	inch		DY22LA		DY28LA		DY36LA		DY45LA	
			CL IV	CLV	CL IV	CLV	CL IV	CLV	CL IV	CLV
25	1	0.3			9.9		9.9	4.92		
32	1-1/4	0.3			6.09		9.9	2.33	9.9	8.31
40	1-1/2	0.3					9.9	0.35	9.9	5.1
50	2	0.3					9.9		9.9	2.74
65	2-1/2	0.3					6.93		9.9	1.12
80	3	0.3					3.58		9.9	
100	4	0.3							9.9	
125	5	0.3							9.07	
150	6	0.3							5.1	
200	8	0.3								
250	10	0.3								
300	12	0.3								

WWW.YADIFLUID.COM
 YADI Control Valves for Industry Applications

填料: 柔性石墨 Packing: Graphite
 密封环: 柔性石墨 Seal Ring: Graphite

阀芯 Plug Size		气源压力 Air SUP	执行机构规格型号				Actuator Size			
mm	inch		DY22LA		DY28LA		DY36LA		DY45LA	
		Mpa	CL IV	CLV	CL IV	CLV	CL IV	CLV	CL IV	CLV
25	1	0.3					9.9	3.53		
32	1-1/4	0.3					9.9	1.38		
40	1-1/2	0.3					9.9		9.9	6.7
50	2	0.3					9.9		9.9	4.28
65	2-1/2	0.3							9.9	2.18
80	3	0.3							9.9	0.51
100	4	0.3							9.9	
125	5	0.3							9.9	
150	6	0.3							9.9	
200	8	0.3								
250	10	0.3								
300	12	0.3								

填料: 聚四氟乙烯 Packing: PTFE
 密封环: 柔性石墨 Seal Ring: Graphite

阀芯 Plug Size		气源压力 Air SUP	执行机构规格型号				Actuator Size			
mm	inch		DY22LA		DY28LA		DY36LA		DY45LA	
		Mpa	CL IV	CLV	CL IV	CLV	CL IV	CLV	CL IV	CLV
25	1	0.3			9.9			5.02		
32	1-1/4	0.3			9.9		9.9	2.65	9.9	8
40	1-1/2	0.3					9.9	0.44	9.9	5.43
50	2	0.3					9.9		9.9	3.18
65	2-1/2	0.3					9.9		9.9	1.38
80	3	0.3					9.9		9.9	
100	4	0.3					9.9		9.9	
125	5	0.3					9.9		9.9	
150	6	0.3							9.9	
200	8	0.3								
250	10	0.3								
300	12	0.3								

www.yadifluid.com
 YADI Control Valves for Industry Applications

气缸型执行机构 Piston Return Actuator: PY00LA
 压力等级 Pressure Rate: CLASS 150#~600#(PN1.6~PN10MPa)
 泄漏等级: ANSI CLASS IV及CLASS V

1. 流向:侧进底出 Flow Direction: Flow To Close
 填料:聚四氟乙烯 Packing:PTFE
 密封环:柔性石墨 Seal Ring:Graphite
 泄漏等级: ANSI CLASS IV 及 CLASS V

阀芯 Plug Size		气源压力 Air SUP	执行机构规格型号 Actuator Size							
mm	inch	Mpa	PY30LAWS		PY45LAWS		PD45LAWS		PY45LARS	
			CL IV	CLV	CL IV	CLV	CL IV	CLV	CL IV	CLV
125	5	0.4	9.9	9.89	9.9	9.9	9.9	9.9	9.9	5.91
150	6	0.4	9.9	7.72	9.9	9.9	9.9	9.9	9.9	4.35
200	8	0.4	9.9	4.91	9.9	9.9	9.9	9.9	9.9	2.29
250	10	0.4	9.9	3.29	9.9	9.9	9.9	9.9	9.9	1.1
300	12	0.4	9.9	1.77	9.9	9.9	9.9	9.9	9.9	

2. 流向:底进侧出 Flow Direction: Flow To Open
 填料:聚四氟乙烯 Packing:PTFE
 密封环:柔性石墨 Seal Ring:Graphite

阀芯 Plug Size		气源压力 Air SUP	执行机构规格型号 Actuator Size							
mm	inch	Mpa	PY30LAWS		PY45LAWS		PD45LAWS		PY45LARS	
			CL IV	CLV	CL IV	CLV	CL IV	CLV	CL IV	CLV
125	5	0.4	9.9	9.9	9.9	9.9	9.9	9.9	9.9	6.91
150	6	0.4	9.9	9.35	9.9	9.9	9.9	9.9	9.9	5.26
200	8	0.4	9.9	6.35	9.9	9.9	9.9	9.9	9.9	2.96
250	10	0.4	9.9	4.43	9.9		9.9	9.9	9.9	1.48
300	12	0.4		2.48			9.9	9.9		

3. 流向:侧进底出 Flow Direction: Flow To Close
 填料:柔性石墨 Packing:Graphite
 密封环:柔性石墨 Seal Ring:Graphite
 泄漏等级: ANSI CLASS IV 及 CLASS V

阀芯 Plug Size		气源压力 Air SUP	执行机构规格型号 Actuator Size							
mm	inch	Mpa	PY30LAWS		PY45LAWS		PD45LAWS		PY45LARS	
			CL IV	CLV	CL IV	CLV	CL IV	CLV	CL IV	CLV
125	5	0.4	9.9	8.27	9.9	9.9	9.9	9.9	9.9	4.12
150	6	0.4	9.9	6.04	9.9	9.9	9.9	9.9	9.9	2.42
200	8	0.4	9.9	3.2	9.9	9.9	9.9	9.9	9.9	0.36
250	10	0.4	9.9	1.56	9.9	9.9	9.9	9.9	9.9	
300	12	0.4		0.02	9.9	9.62	9.9	9.9	7.48	

阀芯尺寸大于350A的压差以及其他压力等级压差请咨询YADI技术部。
 If the Plug size goes beyond 350A or the rest rate of body, you can ask for the maximal pressure difference to YADI technology department.

www.YADIFLUID.COM
 YADI Control Valves for Industry Applications

4. 流向:底进侧出 Flow Direction: Flow To Open
 填料:柔性石墨 Packing:Graphite
 密封环:柔性石墨 Seal Ring:Graphite
 泄漏等级:ANSI CLASS IV 及 CLASS V

阀芯 Plug Size		气源压力 Air SUP	执行机构规格型号				Actuator Size			
mm	inch	Mpa	PY30LAWS		PY45LAWS		PD45LAWS		PY45LARS	
			CL IV	CLV	CL IV	CLV	CL IV	CLV	CL IV	CLV
125	5	0.4	9.9	9.73	9.9	4.85	9.9	9.9	9.9	4.85
150	6	0.4	9.9	7.44	9.9	2.98	9.9	9.9	9.9	2.98
200	8	0.4		4.23		0.5	9.9	9.9		0.5
250	10	0.4		2.15			9.9	9.9		
300	12	0.4		0.03			9.9	9.9		

常用密封件 Parts of Seal

填料 Packing

垫圈 Gasket

密封件的压力-温度使用范围详见我公司技术资料:YDVTEC
 See the technology data YDVTEC of YADI.

WWW.YADIFLUID.COM
 YADI Control Valves for Industry Applications

备注:

WWW.YADIFLUID.COM
YADI Control Valves for Industry Applications

无锡市亚迪流体控制技术有限公司

地址:无锡市滨湖区胡埭工业园陆藕路29-1号
电话: +86-510-85215868
传真: +86-510-85226539
邮编: 214161

WUXI CITY YADI FLUID CONTROL TECHNOLOGY CO., LTD

ADD: 29-1, Luou Road, Hudai Industrial Park, Binhu District, Wuxi City
Jiangsu Prov, China

Tel: +86-510-85215868

Fax: +86-510-85226539

Email: yadi@yadifluid.com

Website: www.yadifluid.com

Post Code: 214161

WWW.YADIFLUID.COM
YADI Control Valves for Industry Applications