

YD100V系列多孔式控速阀
YD100V Series Multi-hole Control Velocity Valves

控制阀顶级专家
TOP CONTROL VALVES EXPERT



无锡市亚迪流体控制技术有限公司
WUXI YADI FLUID CONTROL TECHNOLOGY CO., LTD

YD100V SERIES

多孔式控速阀

Multi-hole Control Velocity Valves

技术特性概述 Description

YD100V系列多孔式控速阀由于采用了多孔式套筒结构,是能适应处理高压差苛刻工艺条件的高性能控制阀,其特点主要有:

- 消除高速流体所引起的空化、高噪音、配管振动等流速所产生问题;
- 流体经过多孔套筒,实现降压;不同规格尺寸的执行机构可满足低压降至高压降的需要.
- YD100V采用多孔式套筒代替了YD100C的窗口式套筒,因此除了套筒结构以外,其余零件都能于YD100C通用.

YD100V Series multi-hole control velocity valves are designed with multi-hole pressure reduction type trim, So it is well-suited to handle severe process applications. Standard features include:

Eliminate velocity problem of CAVITATIONS, HIGH NOISE, and PIPE VIBRATION; Multi-hole pressure reduction is achieved through holes; A variety of actuator sizes to handle low to high allowable pressure drop requirements and so on. All the parts except the multi-hole cage are interchangeable with the parts of the YD100C Series accordingly.

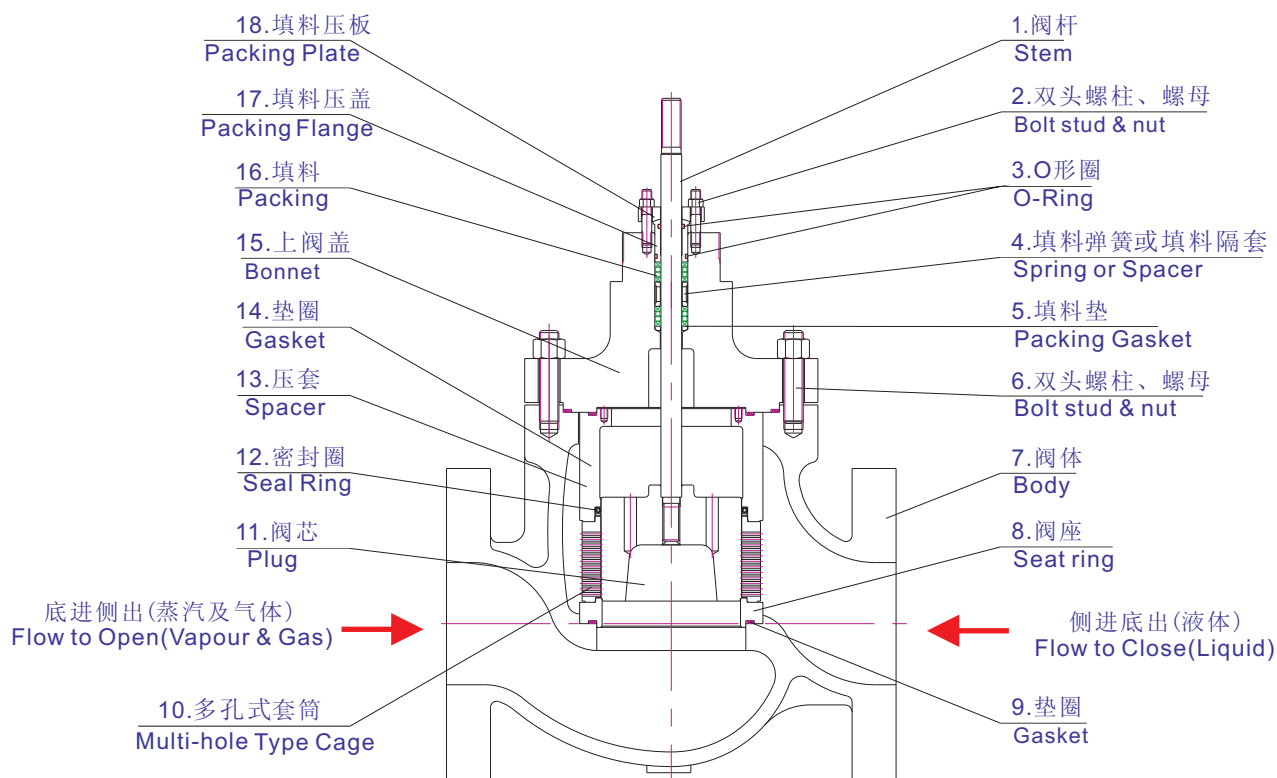
技术参数 Technical Data

表1 Table1

阀体形式 Body type	大容量球形阀 High capacity globe valve
公称通径 Body size	DN25~DN500 (1"~20")
公称压力 Body rating	PN1.6~PN42 MPa; ANSI CLASS 150~2500#
阀体及阀盖材质 Body and bonnet materials	WCB, WC6, C5, LCB, CF8, CF8M, CF3M, MONEL, HAST.B, HAST.C, etc
阀芯形式 Plug type	流体压力平衡型 Pressure balanced plug type
连接方式 Connections	法兰式 Flange type, 焊接式 Weld ends (2B以下:SW 承插焊, 2B以上:BW 对接焊)
阀座形式 Seat type	快速更换型 Quick change type
阀盖形式 Bonnet type	标准型 STD : -10~+240°C 加长型 EXT : -50~-10°C ; +240~+600°C 低温型 LoN : -196~-50°C 波纹管型 BEL : -196~+420°C 夹套型 JEC : -196~+500°C
填料 Packing	聚四氟乙烯 PTFE, 使用温度-200~200°C 柔性石墨 Flexible Graphite, 使用温度200~600°C
垫圈 Gasket	PTFE-304, PTFE-316, GRAP-304, GRAP-316, etc
流量特性 Characteristic	线性 Linear, 开关 ON-OFF
可调比 Rangeability	20:1~50:1
阀体涂层 Painting color	浅灰色 Light grey 阀体不涂色 Stainless steel body have no paint

注: 阀体压力等级请参阅HG20569-97和HG20615-1997标准

结构部件及材质 Body Constructions and Materials



阀本体结构 Configuration of Body

表2 Table2

序号 NO.	标准材料 Standard Materials
1 阀杆 Stem	316/SUS316;17-4PH/SUS630
2 双头螺柱螺母 Bolt Stud&Nut	304/SUS304; A193-B7; A194-2H;35CrMoA,etc
3 O型圈 O-Ring	VITON
4 填料弹簧或填料隔套 Spring or Spacer	弹簧钢60Si2MnA(CR-V); 304/SUS304;316/SUS316
5 填料垫 Packing Gasket	304/SUS304;316/SUS316
6 双头螺柱螺母 Bolt Stud & Nut	304/SUS304;A193-B7; A194-2H; 35CrMoA,etc
7 阀体 Body	WCB;WC6;WC9;CF8/CF8M;Monnel;HAST.B C,etc
8 阀座 Seat	304/SUS304;316/SUS316;410/SUS410(HT); 316/SUS316+PTFE;A182-F11
9 垫圈 Gasket	PTFE-304;PTFE-316;GRAP-304;GRAP-316
10 套筒 Multi-hole Type Cage	316/SUS316(HCr);410/SUS410(HT); Inconel 718,etc
11 阀芯 Plug	316/SUS316(HCr、DS、DF); 410/SUS410(HT); 630(HT)
12 密封圈 Balance Ring	R.TFE+316;柔性石墨
13 压套 Spacer	304/SUS304; 316/SUS316
14 垫圈 Gasket	PTFE-304;PTFE-316;GRAP-304;GRAP-316
15 上阀盖 Bonnet	材料同阀体 The same to Body
16 填料 Packing	强化聚四氟乙烯/R.TFE; 柔性石墨/Graphite
17 填料压盖 Packing Flange	304/SUS304; 316/SUS316
18 填料压板 Packing Plate	304/SUS304; 316/SUS316

上阀盖类型 Bonnet Type

上阀盖类型请参考YD100S上阀盖类型或咨询YADI技术部. YD100V与YD100S的上阀盖在同等温度、压力等级下通用.

You can ask for the rest types of YD100V bonnets to YADI technology department or see the YD100S series. Their bonnets are universal.

套筒形式：多孔式 Cage Type: Multi-hole Type

该套筒为多孔式套筒, 流体经过流道孔后, 可消除高速流体所引起的空化、高噪音、配管振动等流速所产生的问题.

YD100V Series multi-hole type control velocity valves are designed with multi-hole type trim. So it is well-suited to handle severe process applications. It can eliminate velocity problem of cavitations, high noise, and pipe vibrations.



多孔式套筒
Multi-hole cage

阀体、阀内件材料组合及使用温度范围 Material combinations and using temperature

1. 碳钢阀体 Carbon Steel 表3 Table3

阀体材料 Body Materials		A216-WCB, A217-WC6, A217-C5, A352-LCB			
套筒 Cage	材料 Materials	410SS		Inconel 合金	
	处理 Treatm	热处理 HT		热处理 HT	
阀芯 Plug	材料 Materials	410SS		低合金铬钼钢A182-F11	
	处理 Treatm	热处理 HT		DF 全部堆焊	
阀座 Seat	材料 Materials	316SS +R.TFE	410SS		低合金铬钼钢A182-F11
	处理 Treatm		热处理 HT		DS 部分堆焊
平衡密封环 Balance Ring	材料 Materials	R.TFE	R.TFE	石墨 Grap	石墨 Grap
	垫环 Back ring	316SS	316SS		
使用温度 Using Temp	WCB				
	WC6	-5~200°C	-5~230°C	-5~425°C	-5~538°C
	C5				
	LCB	-45~200°C	-45~230°C	-45~350°C	-45~350°C

2. 不锈钢阀体 Stainless Steel 表4 Table4

阀体材料 Body Materials		A351-CF8, A351-CF8M			
套筒 Cage	材料 Materials	316/SUS316			Inconel
	处理 Treatm				HT 热处理
阀芯 Plug	材料 Materials	316	316	316	630
	处理 Treatm	HCr	HCr+DS	DS	PH
阀座 Seat	材料 Materials	316+R.TFE	316	316	630
	处理 Treatm		DS 部分堆焊	DS 部分堆焊	DS 部分堆焊
平衡密封环 Balance Ring	材料 Materials	R.TFE	R.TFE	石墨 Grap	石墨 Grap
	垫环 Back ring	316SS	316SS		
使用温度 Using Temp		-75~200°C	-196~230°C	-196~538°C	-45~300°C

注: 流体温度在-75°以下时, 平衡密封环的材料为: Fluoroloy G; 垫环材料为: Elgiloy.
When the fluid temperature is below -75°C, the materials for balance seal ring will be Fluoroloy G and Elgiloy, respectively.

YD100V额定Cv值和行程 R.Cv and Travel

表5 Table5

公称通径 Valve Size (inch)	阀芯尺 Plug Size(inch)	最小可控Cv Min.Cv		额定Cv值 Rated Cv		行程 Travel(mm)
		线性 Linear	等百分比 Eq%	线性 Linear	等百分比 Eq%	
1	5/8	0.55	0.17	6.4	5.8	20
	1	1	0.43	15	12	20
1--1/2	1	1	0.43	18	14	20
	1--1/4	1.3	0.69	26	20	20
	1--1/2	2.3	1	35	28	25
2	1--1/4	1.3	0.69	26	20	20
	1--1/2	2.3	1	44	30	25
	2	3.1	1.4	55	48	30
3	2	3.1	1.4	70	55	30
	2--1/2	3.7	1.6	95	85	40
	3	5.4	2.7	125	95	40
4	2--1/2	3.7	1.6	95	85	40
	3	5.4	2.7	130	100	40
	4	8.3	3.7	200	165	50
6	4	8.3	4.4	240	200	50
	5	10.4	6.8	320	250	60
	6	15	6.8	400	300	60
8	6	15	6.8	410	320	60
	8	20	9.1	700	590	80
10	8	20	9.1	710	600	80
	10	30	12	920	760	90
12	10	30	12	950	770	90
	12	39	15	1250	1050	100
14	12	39	15	1280	1100	100
	14	41	17	1580	1350	130
16	14	41	17	1650	1400	130
	16	38	18	1990	1600	150
18	16	38	18	2000	1650	150
	18	43	20	2250	1820	150
20	额定Cv及行程请咨询技术部					

Cv值和行程根据YADI公司标准设计，也可以按照客户要求特殊设计。

The rating Cv and travel are designed by the standard of YADI. Yet we can design them for client's special request.

尺寸(mm)和重量(Kg) Dimensions[mm] and Weights[Kg]

阀本体部尺寸和重量 Dimensions[mm] and Weights[Kg] of Body

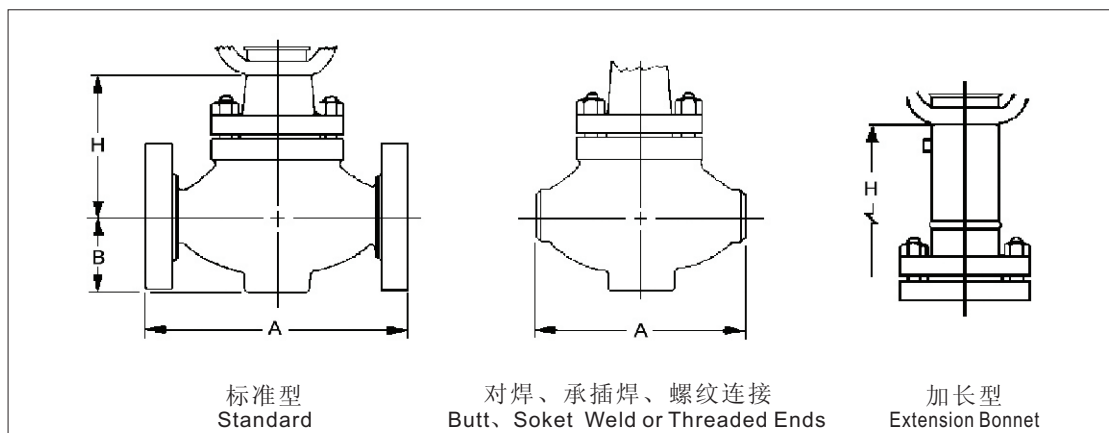


表6 尺寸 Table 6 Dimensions

公称口径 Valve Size		A(RF)			A(RTJ)		B	H			
		CL150	CL300	CL600	CL300	CL600		STD BONNET	EXT BONNET	LoN BONNET	
mm	inch									-100~-46°C	-196~-101°C
25	1	184	197	210	210	210	55	155	255	350	450
40	1-1/2	222	235	251	248	251	62	180	330	480	630
50	2	254	267	286	283	289	75	190	340	490	640
65	2-1/2	276	292	311	308	314	80	215	365	515	665
80	3	298	317	337	333	340	105	215	365	515	665
100	4	352	368	394	384	397	125	275	425	575	725
125	5	403	425	460	441	463	140	295	445	595	745
150	6	451	473	508	489	511	160	340	490	640	790
200	8	543	568	610	584	613	195	370	520	670	820
250	10B	673	708	752	724	756	225	425	575	725	875
300	12B	737	775	819	791	822	260	485	635	785	935
350	14B	889	927	972	943	975	325	630	780	930	1080
400	16B	1016	1057	1108	1073	1111	370	725	875	1025	1175
450	18B	1140	1181	1239	1197	1242	420	820	970	1120	1270
500	20B	1210	1250	1314	1270	1320	435	860	1010	1160	1310

公称口径 Valve Size		A(RF)			A(RTJ)			B	H(ANSI900,1500)		H(ANSI2500)	
		CL900	CL1500	CL2500	CL900	CL1500	CL2500		STD BONNET	EXT BONNET	STD BONNET	EXT BONNET
mm	inch											
25	1	292	292	318	292	292	318	65	230	330	260	360
40	1-1/2	333	333	358	333	333	361	75	260	410	300	450
50	2	375	375	437	378	378	440	90	280	430	345	495
80	3	440	460	498	443	463	505	125	350	500	400	550
100	4	510	530	566	513	533	575	135	420	570	410	560
150	6	715	770	820	718	776	833	200	455	600	585	735
200	8	854	911	1279	857	920	1295	230	560	710	640	790

夹套型及波纹管型的阀本体外形尺寸和重量请咨询技术部或营业部。
You could ask for the dimesions and weights of bodys about insulating and bellows seal to the technology department and business department.

表7 阀本体重量 Table 7 Net weight of body

公称通径 Valve Size		单位 :Kg UNIT:Kg						
		CL150	CL300	CL600	CL900 1500		CL2500	
					STD Bonnet	EXT Bonnet	STD Bonnet	EXT Bonnet
mm	inch							
25	1	11	12	13	47	52	64	69
40	1--1/2	18	23	33	74	79	98	105
50	2	25	31	41	108	118	150	160
65	2--1/2	32	40	60	174	180	198	206
80	3	40	50	76	218	230	280	292
100	4	50	65	110	260	275	400	415
125	5	72	92	132	310	324	530	545
150	6	115	145	195	435	470	528	590
200	8	195	245	335	653	675	803	833
250	10B	380	455	700	----	----	----	----
300	12B	535	630	920	----	----	----	----
350	14B	820	980	1480	----	----	----	----
400	16B	1000	1400	2200	----	----	----	----

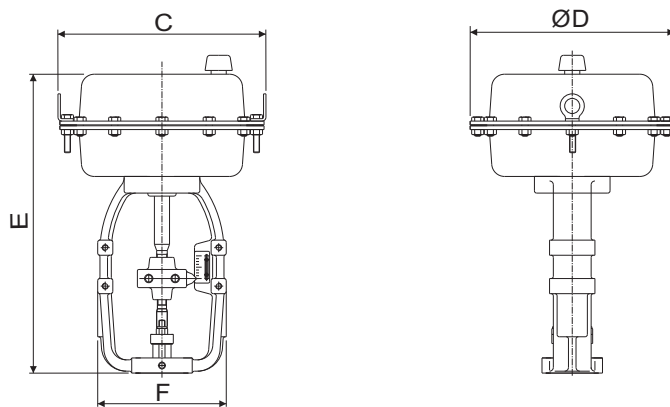
1.以上数据为理论值,仅供参考。 2.部分重量请咨询YADI技术部。

The data above are academic.

You can ask for part of weights to YADI technology department about the bodys.

执行机构尺寸与重量 Dimensions[mm] and Weights[Kg]

弹簧薄膜型执行机构 Spring and Diaphragm Actuator



弹簧薄膜型执行机构尺寸 Spring and Diaphragm Actuator Dimension

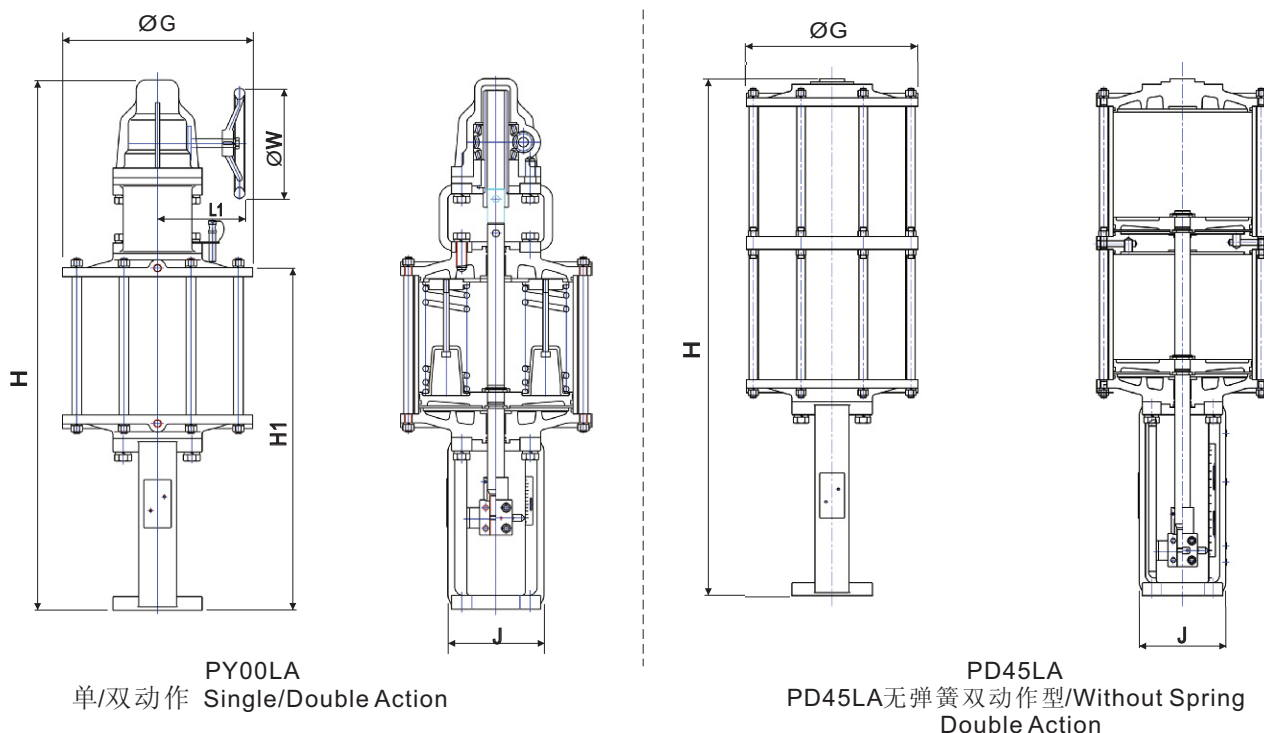
表8 Table8

执行机构型号 Actuator Size	尺寸 Size	C	ØD	E	F
DY22LA	220	223	220	325	140
DY28LA	280	285	280	420	170
DY36LA	360	375	360	490	200
DY4ALA	450	475	460	560	230
DY4BLA	450	475	460	660	230

DY4ALA:无隔套型(行程≤40mm), DY4BLA:有隔套型(行程>40mm)

DY4ALA: Non Spacer Type(Travel≤40mm), DY4BLA :With (Travel>40mm)

气缸型执行机构外形图 Piston Return Actuator



气缸型执行机构尺寸 Piston Return Actuator Dimensions

表9 Table9

执行机构型号 Actuator Size	尺寸 Size	H	ΦG	H1	J	L1	ΦW
PY30LA	300	1062	382	685	193	175	220
PY45LA	450	1543	555	996	280	255	320
PD45LA	450	1599	555		280		

PD45LA带手轮的执行机构的部分尺寸请咨询YADI技术部。
You could ask for the part of dimensions of PD45LA with wheel to YADI technology department.

执行机构重量 Weight of Actuator

表10 Table10

型号规格 TYPE	TYPE	弹簧薄膜型 Diaphragm					气缸型 Piston		
		DY22LA	DY28LA	DY36LA	DY4ALA	DY4BLA	PY30LA	PY45LA	PD45LA
手动机构 Handle Wheel	无 NON	10	15	40	72	95	105/113	221/321	309
	有 WITH	17	25	52	90	113	113/121	233/243	324

105/113表示:无弹簧气缸重量/有弹簧气缸重量. 依次类推。
105: Without spring. 113: With spring. The followings are analogy.

以上执行机构重量为理论值, 实际重量以实物为准。
The weights are academic, you can consult the actual weights of the actuators.

最大许用压差(MPa) Maximal Allowable Pressure Differences

YD100V 压力等级: CLASS150#~600#(PN1.6~PN10MPa)

Pressure Rating: CLASS 150#~600#(PN1.6~PN10MPa)

泄漏等级: ANSI CLASS IV 及 CLASS V

Leakage Class:ANSI CLASS IV and CLASS V

1 弹簧薄膜型执行机构DY00LA(D/A) Spring and Diaphragm Actuator DY00LA(D/A)

填料:强化聚四氟乙烯 Packing: R.TFE

密封环:R.TFE/316 Seal Ring:R.TFE/316

表11 Table11: F to C

阀芯尺寸 Plug Size		气源压力 Air SUP Mpa	执行机构规格型号 Actuator Size							
mm	inch		DY22LA		DY28LA		DY36LA		DY 4A/4B LA	
			CL IV	CLV	CL IV	CLV	CL IV	CLV	CL IV	CLV
25	1	0.3	5.34		9.9	0.06	9.9	5.76		
32	1--1/4	0.3	2.67		9.3		9.9	3.25		
40	1--1/2	0.3			5.35		9.9	1.4	9.9	
50	2	0.3			3.02		9.9	0.12	9.9	
65	2--1/2	0.3					9.9		9.9	
80	3	0.3					7.41		9.9	5.95
100	4	0.3							9.9	3.67
125	5	0.3							8.68	2.2
150	6	0.3							5.86	0.97
200	8	0.3								
250	10	0.3								
300	12	0.3								

填料:柔性石墨 Packing:Flexible Graphite

密封环:柔性石墨 Seal Ring:Flexible Graphite

表12 Table12: F to C

阀芯尺寸 Plug Size		气源压力 Air SUP Mpa	执行机构规格型号 Actuator Size							
mm	inch		DY22LA		DY28LA		DY36LA		DY 4A/4B LA	
			CL IV	CLV	CL IV	CLV	CL IV	CLV	CL IV	CLV
25	1	0.3					9.9	3.64		
32	1--1/4	0.3					9.9	1.22	9.9	6.95
40	1--1/2	0.3					9.9		9.9	4.02
50	2	0.3					8		9.9	1.88
65	2--1/2	0.3							9.9	0.41
80	3	0.3							9.9	
100	4	0.3							7	
125	5	0.3							3.41	
150	6	0.3								
200	8	0.3								
250	10	0.3								
300	12	0.3								

填料:强化聚四氟乙烯 Packing:R.TFE

密封环:R.TFE/316 Seal Ring:R.TFE/316

表13 Table13: F to O

阀芯尺寸 Plug Size		气源压力 Air SUP Mpa	执行机构规格型号 Actuator Size							
mm	inch		DY22LA		DY28LA		DY36LA		DY 4A/4B LA	
			CL IV	CLV	CL IV	CLV	CL IV	CLV	CL IV	CLV
25	1	0.3	9.9		9.9	0.06	9.9	5.87		
32	1--1/4	0.3	9.9		9.9		9.9	3.67		
40	1--1/2	0.3			9.9		9.9	1.7	9.9	6.31
50	2	0.3			9.9		9.9	0.15	9.9	4.33
65	2--1/2	0.3					9.9		9.9	2.69
80	3	0.3					9.9		9.9	1.25
100	4	0.3							9.9	
125	5	0.3							9.9	
150	6	0.3							9.9	
200	8	0.3								
250	10	0.3								
300	12	0.3								

填料: 强化聚四氟乙烯 Packing: R.TFE 密封环: 柔性石墨 Seal Ring: Graphite

表14 Table14: F to C

阀芯尺寸 Plug Size		气源压力 Air SUP	执行机构规格型号 Actuator Size							
			DY22LA		DY28LA		DY36LA		DY4A/4B LA	
mm	inch	Mpa	CL IV	CLV	CL IV	CLV	CL IV	CLV	CL IV	CLV
25	1	0.3			9.9		9.9	4.92		
32	1--1/4	0.3			6.09		9.9	2.33	9.9	8.31
40	1--1/2	0.3					9.9	0.35	9.9	5.1
50	2	0.3					9.9		9.9	2.74
65	2--1/2	0.3					6.93		9.9	1.12
80	3	0.3					3.58		9.9	
100	4	0.3							9.07	
125	5	0.3							5.1	
150	6	0.3								
200	8	0.3								
250	10	0.3								
300	12	0.3								

填料: 柔性石墨 Packing: Flexible Graphite 密封环: 柔性石墨 Seal Ring: Flexible Graphite

表15 Table15: F to O

阀芯尺寸 Plug Size		气源压力 Air SUP	执行机构规格型号 Actuator Size							
			DY22LA		DY28LA		DY36LA		DY4A/4B LA	
mm	inch	Mpa	CL IV	CLV	CL IV	CLV	CL IV	CLV	CL IV	CLV
25	1	0.3					9.9	3.53		
32	1--1/4	0.3					9.9	1.38	9.9	6.7
40	1--1/2	0.3					9.9		9.9	4.28
50	2	0.3					9.9		9.9	2.18
65	2--1/2	0.3							9.9	0.51
80	3	0.3							9.9	
100	4	0.3							9.9	
125	5	0.3							9.9	
150	6	0.3								
200	8	0.3								
250	10	0.3								
300	12	0.3								

填料: 强化聚四氟乙烯 Packing: R.TFE 密封环: 柔性石墨 Seal Ring: Flexible Graphite

表16 Table16: F to O

阀芯尺寸 Plug Size		气源压力 Air SUP	执行机构规格型号 Actuator Size							
			DY22LA		DY28LA		DY36LA		DY4A/4B LA	
mm	inch	Mpa	CL IV	CLV	CL IV	CLV	CL IV	CLV	CL IV	CLV
25	1	0.3			9.9		9.9	5.02		
32	1--1/4	0.3			9.9		9.9	2.65	9.9	8
40	1--1/2	0.3					9.9	0.44	9.9	5.43
50	2	0.3					9.9		9.9	3.18
65	2--1/2	0.3					9.9		9.9	1.38
80	3	0.3					9.9		9.9	
100	4	0.3							9.9	
125	5	0.3							9.9	
150	6	0.3								
200	8	0.3								
250	10	0.3								
300	12	0.3								

2 气缸型执行机构 Piston Return Actuator: PY/D00LA
 压力等级 Pressure Rate: CLASS 150#~600#(PN1.6~PN10MPa)
 泄漏等级 ANSI CLASS IV及CLASS V

填料:聚四氟乙烯 Packing:PTFE 密封环:柔性石墨 Seal Ring:Graphite
 流向:侧进底出 Flow Direction:Flow To Close
 表17 Table17

阀芯尺寸 Plug Size		气源压力 Air SUP	执行机构规格型号 Actuator Size							
			PY30LAWS		PY45LAWS		PD45LAWS		PY45LARS	
mm	inch	Mpa	CL IV	CLV	CL IV	CLV	CL IV	CLV	CL IV	CLV
125	5	0.4	9.9	9.89	9.9	9.9	9.9	9.9	9.9	5.91
150	6	0.4	9.9	7.72	9.9	9.9	9.9	9.9	9.9	4.35
200	8	0.4	9.9	4.91	9.9	9.9	9.9	9.9	9.9	2.29
250	10	0.4	9.9	3.29	9.9	9.9	9.9	9.9	9.9	1.1
300	12	0.4	9.9	1.77	9.9	9.9	9.9	9.9	9.9	

填料:聚四氟乙烯 Packing:PTFE密封环:柔性石墨 Seal Ring:Graphite
 流向:底进侧出 Flow Direction:Flow To Open
 表18 Table18

阀芯尺寸 Plug Size		气源压力 Air SUP	执行机构规格型号 Actuator Size							
			PY30LAWS		PY45LAWS		PD45LAWS		PY45LARS	
mm	inch	Mpa	CL IV	CLV	CL IV	CLV	CL IV	CLV	CL IV	CLV
125	5	0.4	9.9	9.9	9.9	9.9	9.9	9.9	9.9	6.91
150	6	0.4	9.9	9.35	9.9	9.9	9.9	9.9	9.9	5.26
200	8	0.4	9.9	6.35	9.9	9.9	9.9	9.9	9.9	2.96
250	10	0.4	9.9	4.43	9.9		9.9	9.9	9.9	1.48
300	12	0.4		2.48			9.9	9.9		

填料:柔性石墨 Packing:Graphite密封环:柔性石墨 Seal Ring:Graphite
 流向:侧进底出 Flow Direction:Flow To Close
 表19 Table19

阀芯尺寸 Plug Size		气源压力 Air SUP	执行机构规格型号 Actuator Size							
			PY30LAWS		PY45LAWS		PD45LAWS		PY45LARS	
mm	inch	Mpa	CL IV	CLV	CL IV	CLV	CL IV	CLV	CL IV	CLV
125	5	0.4	9.9	8.27	9.9	9.9	9.9	9.9	9.9	4.12
150	6	0.4	9.9	6.04	9.9	9.9	9.9	9.9	9.9	2.42
200	8	0.4	9.9	3.2	9.9	9.9	9.9	9.9	9.9	0.38
250	10	0.4	9.9	1.56	9.9	9.9	9.9	9.9	9.9	
300	12	0.4	9.9	0.02	9.9	9.62	9.9	9.9	7.48	

填料:柔性石墨 Packing:Graphite密封环:柔性石墨 Seal Ring:Graphite
 流向:底进侧出 Flow Direction:Flow To Open
 表20 Table20

阀芯尺寸 Plug Size		气源压力 Air SUP	执行机构规格型号 Actuator Size							
			PY30LAWS		PY45LAWS		PD45LAWS		PY45LARS	
mm	inch	Mpa	CL IV	CLV	CL IV	CLV	CL IV	CLV	CL IV	CLV
125	5	0.4	9.9	9.73	9.9	4.85	9.9	9.9	9.9	4.85
150	6	0.4	9.9	7.44	9.9	2.98	9.9	9.9	9.9	2.98
200	8	0.4		4.23		0.5	9.9	9.9		0.5
250	10	0.4		2.15			9.9	9.9		
300	12	0.4		0.03			9.9	9.9		

阀芯尺寸大于350A的压差以及其他压力等级压差请咨询YADI技术部。
 If the Plug size goes beyond 350A or the rest rate of body, you can ask for the maximal pressure difference to YADI technology department.

常用密封件 Parts of Sealings

填料 Packing

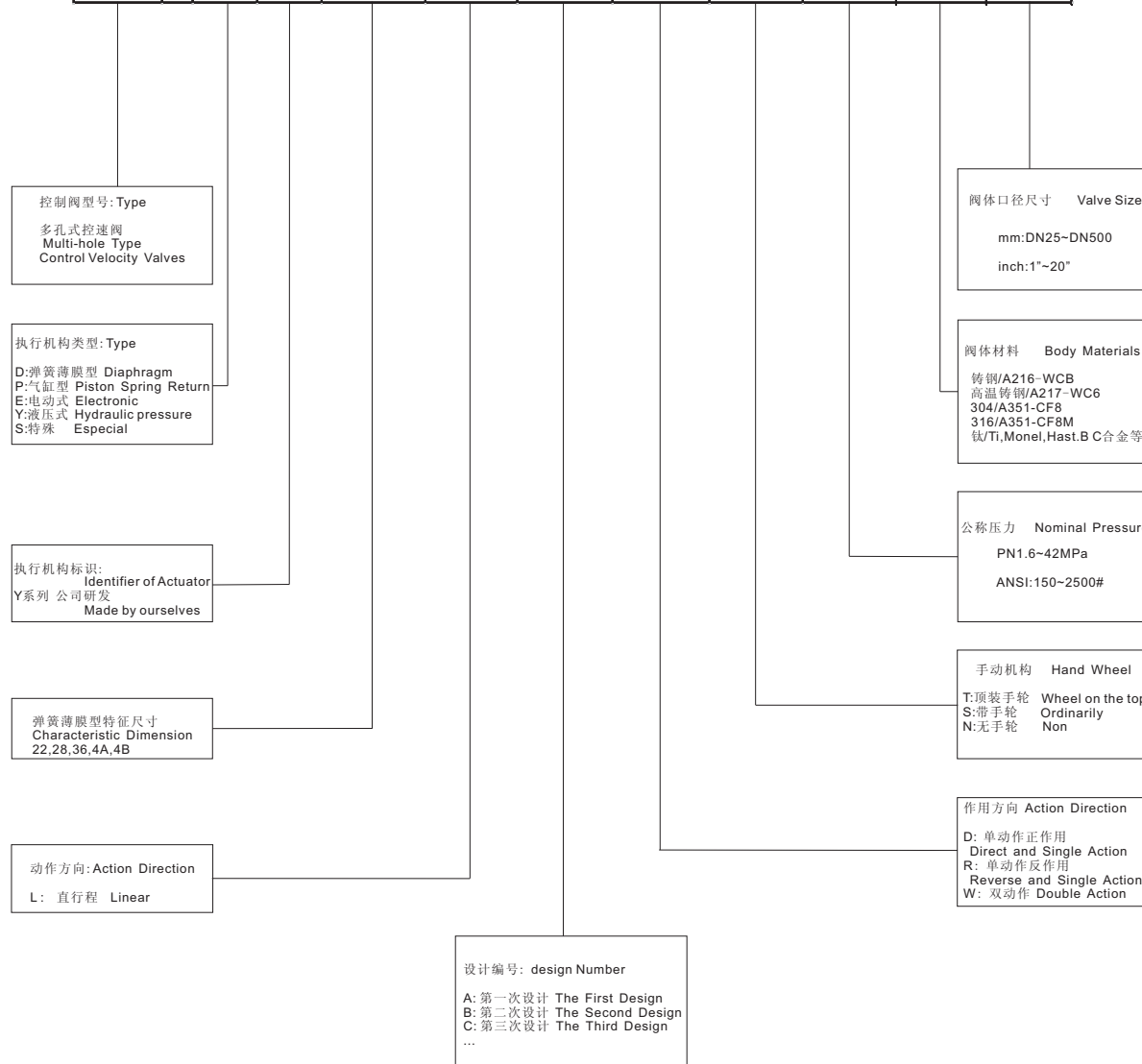
垫圈 Gasket

密封件的压力-温度使用范围详见我公司技术资料:YDVTEC
See the technology data YDVTEC of YADI.

YD100V型号编制说明 Valve Code

以YD100V-DY36LARS ANSI600# WCB 80A 为例：

型号 Type	执行机构标识 Identifier of Actuator		特征尺寸 characteristic dimension	动作方式 Action Mode	设计编号 Design Number	作用方向 Action Direction	手动机构 Hand Wheel	公称压力 Nominal Pressure	阀体材料 Body Material	公称通径 Valve Size
YD100V	--	D Y	36	L	A	R	S	ANSI600#	WCB	80A



WWW.YADIFLUID.COM
YADI Control Valves for Industry Applications

备注 Remark:

www.yadifluid.com
YADI Control Valves for Industry Applications

备注 Remark:

www.yadifluid.com
YADI Control Valves for Industry Applications

无锡市亚迪流体控制技术有限公司

地址:无锡市滨湖区胡埭工业园陆藕路29-1号

电话: +86-510-85215868

传真: +86-510-85226539

邮编: 214161

WUXI CITY YADI FLUID CONTROL TECHNOLOGY CO., LTD

ADD: 29-1, Luou Road, Hudai Industrial Park, Binhu District, Wuxi City
Jiangsu Prov, China

Tel: +86-510-85215868

Fax: +86-510-85226539

Email: yadi@yadifluid.com

Website: www.yadifluid.com

Post Code: 214161