



YD200V系列高性能V型球阀

YD200V Series High Performance V-port Ball Valves

控制阀顶级专家

TOP CONTROL VALVES EXPERT



无锡市亚迪流体控制技术有限公司

WUXI YADI FLUID CONTROL TECHNOLOGY CO., LTD

YD200V SERIES

高性能V型球阀 High Performance V-port Ball Valves

概述 Description

YD200V系列高性能V型球阀是一种具有V型切口的调节阀。这种结构不仅增大了调节比,而且在截流时对密封环具有剪切作用。因此,V型球阀适用于大调节比,以及浆料,纤维质流体等的控制系统。

YD200V series concentric segmental ball valve, which have V-port disc for modulating and shutting applications. V-notch cut at disc mulches makes rangeability larger and creates shearing effect by disc and seal ring. So it is suitable for large rangeability service and control of fluid with slurry and fiber, etc.

技术参数 Technical Data

表 1 Table 1

阀体 形式 Body type	同心角行程V型球阀 Concentric V-port Disc Ball Valve
公称 通径 Body size	DN25~DN300(1"~12")
公称 压力 Body rating	PN1.6~PN6.3MPa; ANSI CLASS 150~600#; JIS10K~40K
阀体及阀盖材质 Body and bonnet materials	ASTM 216-WCB/A105; A351-CF8/F304;A351-CF8M/F316; Alloy: Ti, Monel, HC HB, etc
阀板 材质 Disc materials	316/A351-CF8M
连接 方式 Connections	对夹式 Wafer type
密封环材质 Seal ring materials	见材料组合 See below
阀盖 形式 Bonnet type	标准型 (使用温度: -45~+500°C) STD(Tempe.: -45~+500°C)
填 料 Packing	聚四氟乙烯+碳纤维(或石棉), 使用温度: -45~230°C PTFE+Carbon Fiber, using tempe.-45~230°C; 柔性石墨 Graphite,使用温度-45~600°C using tempe.: -45~600°C;
垫 圈 Gasket	聚四氟乙烯 PTFE; 石墨 Graphite; 石墨+316 GRAP+316; 石墨+304 GRAP+30
流量 特性 Characteristic	近似等百分比 Approximate EQ%; 开关 ON-OFF
涂 层 Painting color	灰色 Light grey 阀体不涂色 Stainless steel body have no paint

结构部件及材质 Body Constructions and Materials

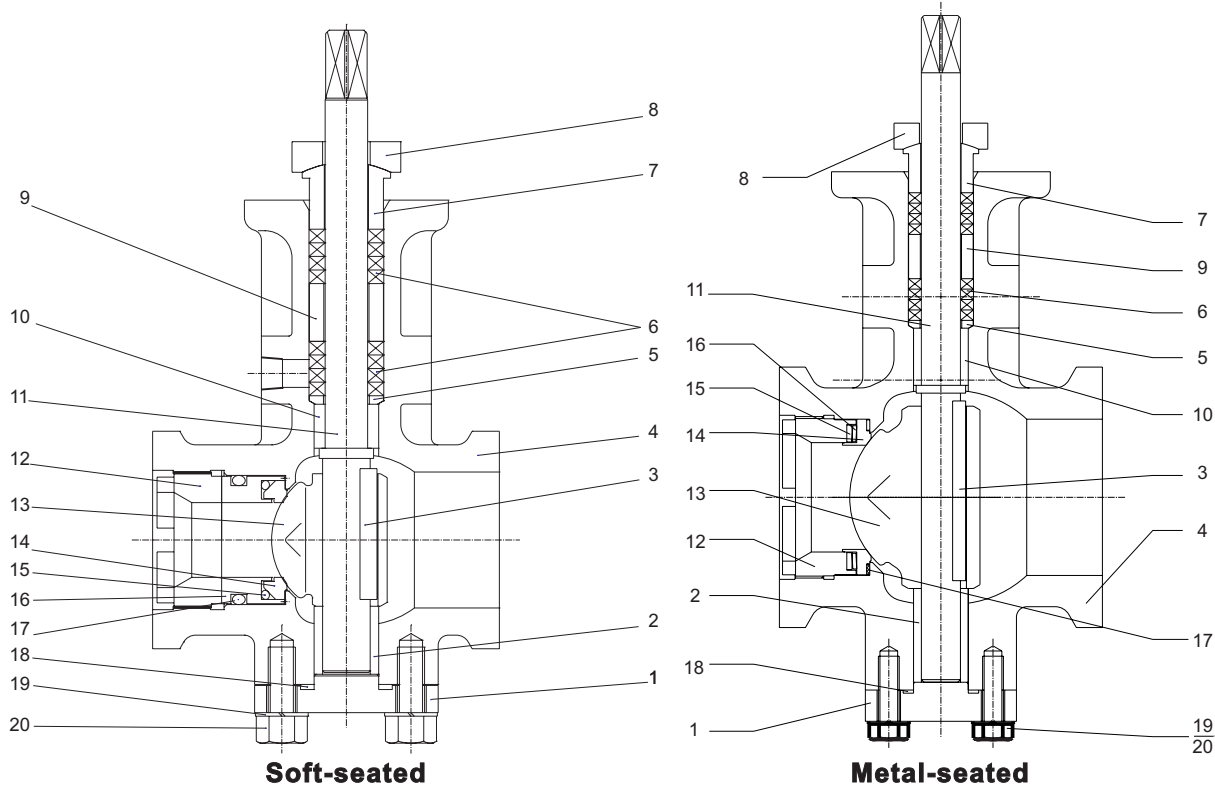


表2 Table2: 质材零件阀体 Materials of Body

序号 NO	名称 Description	常用 标准材料 Standard Materials	
1	底 法 兰 Bottom flange	铸钢/A216-WCB;304/A351-CF8	
2	底导 向套 Bottom guide	304(HCr); 316(HCr)	
3	键 Key	45#(处理:Quench)	
4	阀 体 Body	A216-WCB; A351-CF8、CF8M	
5	填 料 座 Packing seat	316SS	
6	填 料 Packing	聚四氟乙烯+碳纤维/PTFE+Carbon; 性石墨 Graphite	柔
7	填料 压盖 Packing follower	A351-CF8	
8	填料 压板 Packing plank	A351-CF8	
9	填料 隔套 Packing separator	A351-CF8	
10	轴 承 Bearing	316SS	
11	阀 杆 Stem	316; 630(析出硬化处理,PH)	
12	压 圈 Spacer	A351-CF8、CF8M	
13	阀 板 Disc	A351-CF8M(镀铬,HCr); A351-CF8M(堆焊斯太莱合金: Stellite合金)	
14	密 封 环 Seal ring	FV型: 二硫化钼强化聚四氟乙烯+VITON; FN型:二硫化钼强化聚四氟乙烯+NBR; 316; 316/DS、316/DF	
15	垫 环 Gasket ring	NBR; VITON;316	
16	托架/弹簧 Shelf/Spring	316/Inconnel	
17	O型圈/垫圈 O ring/Gasket	NBR; VITON/316	
18	垫 圈 Gasket	聚四氟乙烯碳纤维/PTFE+Carbon Fiber; 聚四氟乙烯+石棉/PTFE+Asbe. 柔性石墨 Graphite; G-304; G-316	
19	螺栓 垫片 Gasket	304; 316	
20	六角 螺母 Bolt	A193-B7/45#; A193-B16/35CrMoA; A307B/Q235A	

阀体、阀内件材料组合及使用温度范围
Material combinations and using temperature

表 3 Table 3

阀体材料 Body Materials		A216-WCB, A351-CF8, A351-CF8M					
阀板 Disc	材料Materials	A351-CF8M					
	处理 Treatm.	HCr			DS	DF	
阀杆 Plug	材料Materials	630					
	处理 Treatm.	PH 析出硬化处理					
压圈 Retainer	材料Materials	316					
	处理 Treatm.	无 NON				DF	
轴承 Bearing	材料Materials	316					
	处理 Treatm.	HCr					
密封环 Balance Ring	材料Materials	M.TFE		碳纤维强化聚四氟 乙烯R.TFE	316	316(DS)	316(DF)
	垫环 Back ring	NBR Ring	VITON Ring	316	无 NON	无 NON	无 NON
使用温度 Using Tempe.	WCB 阀体	-5~60°C	-5~180°C	-5~250°C	-5~400°C		
	CF8/CF8M 阀体	-45~60°C	-10~180°C	-45~250°C	-45~400°C		
阀座允许泄漏量 Allow able Leakage	ANSI	Class VI			---		
	R.Cv X	微气泡级			0.05%内		

表 4 Table 4

阀体材料 Body Materials		A216-WCB, A351-CF8, A351-CF8M					
阀板 Disc	材料Materials	A351-CF8M					
	处理 Treatm.	HCr	DS	DF			
阀杆 Plug	材料Materials	316					
	处理 Treatm.	无 NON					
压圈 Retainer	材料Materials	316					
	处理 Treatm.	无 NON				DF	
轴承 Bearing	材料Materials	316					
	处理 Treatm.	HCr					
密封环 Balance Ring	材料Materials	316					
	垫环 Back ring	无 NON					
使用温度 Using Tempe.	WCB 阀体	-5~400°C					
	CF8/CF8M 阀体	-45~400°C					
阀座允许泄漏量 Allow able Leakage	ANSI	---					
	R.Cv X	0.05%内					

www.YADIFLUID.COM
YADI Control Valves for Industry Applications

YD200V额定Cv值 Rated Cv

表5 Table5

公称通径 Valve Size		L M级阀体与开度(10%~100%)相对应的Cv值 ANSI CLASS 150~300#									
inch	mm	10	20	30	40	50	60	70	80	90	100
1	25	0	0.15	1	2.8	6	10	15	19	25	32
1--1/2"	40	0	1.3	4.6	10	16	25	35	47	61	78
2"	50	0	2.3	7	14	21	31	42	56	71	90
2--1/2"	65	0.9	5	13	24	38	55	72	95	130	160
3	80	1.2	7	18	33	55	82	120	160	200	250
4	100	1.8	10	26	48	80	120	165	220	285	360
5	125	2.8	18	45	83	140	200	280	370	480	610
6	150	5	35	84	165	250	370	510	700	900	1120
8	200	8	55	150	260	410	600	810	1200	1550	1850
10	250	19	90	215	400	650	950	1400	1800	2350	2950
12	300	27	115	270	500	810	1350	1700	2300	3000	3700

表6 Table6

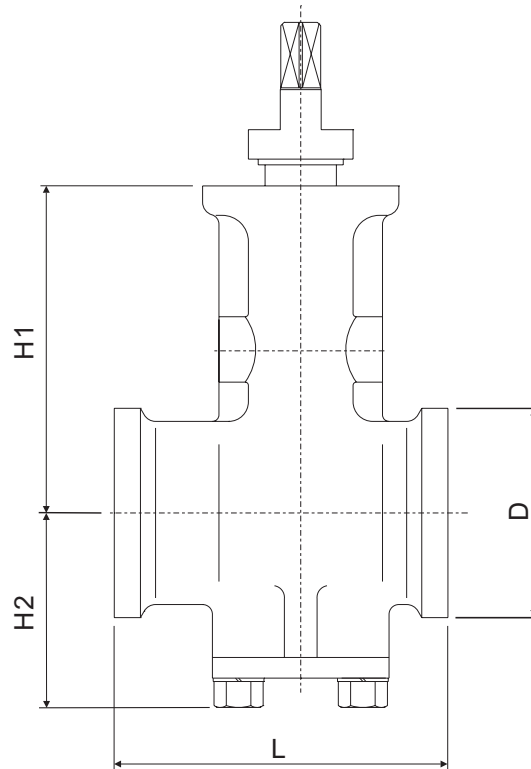
公称通径 Valve Size		H级阀体与开度(10%~100%)相对应的Cv值 ANSI CLASS 600#									
inch	mm	10	20	30	40	50	60	70	80	90	100
1	25	0	0.15	1	2.8	6	10	15	19	25	32
1--1/2"	40	0	1.3	4.4	9.5	15	24	33	45	58	74
2"	50	0	2.2	6.6	13	20	29	40	53	67	85
2--1/2"	65	0.9	4.8	12	23	36	52	68	90	124	152
3	80	1.2	6.7	17	32	53	79	115	154	192	240
4	100	1.7	9.4	25	45	76	113	156	208	270	340
5	125	2.6	17	42	78	131	187	262	346	449	570
6	150	4.7	33	79	155	234	347	478	656	844	1050
8	200	---	---	---	---	---	---	---	---	---	---
10	250	---	---	---	---	---	---	---	---	---	---
12	300	---	---	---	---	---	---	---	---	---	---

Cv值根据本公司标准设计，也可以按照客户要求特殊设计。
阀门口径大于300A的Cv值请咨询YADI技术部。

The rating Cv is designed by the standard of YADI. Yet we can design them for client's special request.
You can ask for the Cv to YADI technology department if the valve size goes beyond 300A.

www.YADIFLUID.COM
YADI Control Valves for Industry Applications

阀本体尺寸(mm)和重量(Kg)
Dimensions[mm] and Weights[Kg]



阀本体部尺寸和重量 Dimensions[mm] and Weights[Kg] of Body

表7 尺寸 Table 7 Dimensions

阀门口径 Vale Size		L	D (ANSI)	ANSIClass 150,300# PN 1.6MPa,PN4.0MPa JIS10K,20K,30K		ANSIClass 600# PN 6.3MPa JIS40K	
				H1	H2	H1	H2
mm	inch						
25	1	102	64	100	60	105	70
40	1--1/2	114	82	110	75	120	85
50	2	124	100	125	95	135	110
65	2--1/2	143	118	135	105	155	130
80	3	165	130	145	120	165	140
100	4	194	155	180	140	205	165
125	5	213	185	215	165	245	200
150	6	229	216	230	165	280	220
200	8	243	264	275	205	---	---
250	10	297	328	310	240	---	---
300	12	338	373	345	270	---	---

以上尺寸和重量仅限于压力等级在ANSI600#以内的阀体. 压力等级大于ANSI600#的阀体尺寸和重量以及阀体口径大于300A的尺寸和重量请咨询技术部或营 部.

The dimensions and weights above are within the pressure rating ANSI600#. You could ask for the rest data to the technology department and business department for the rest data.

表8 重量 Table8 Weights

阀门口径 Valve Size	mm	25	40	50	65	80	100	125	150	200	250	300
	inch	1"	1-1/2"	2"	1-1/2"	3"	4"	5"	6"	8"	10"	12"
ANSI Class 150~300# PN1.6MPa,4.0MPa		7.5	8.7	10.5	13	18	27	43	59	104	140	185
ANSI Class 600# PN6.3MPa		8.5	10	12.5	15	20	28	45	65	---	---	---

1.以上数据为理论值,仅提供参考. 2.部分尺寸请咨询YADI技术部.

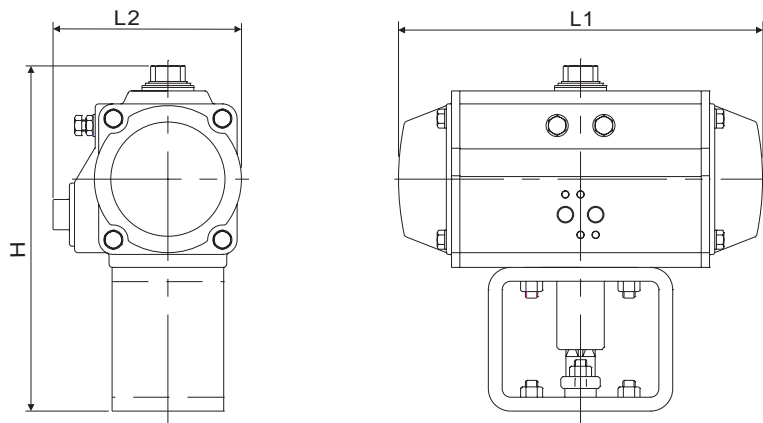
The data above are academic.

You can ask for part of dimensins to YADI technology department about the bodys.

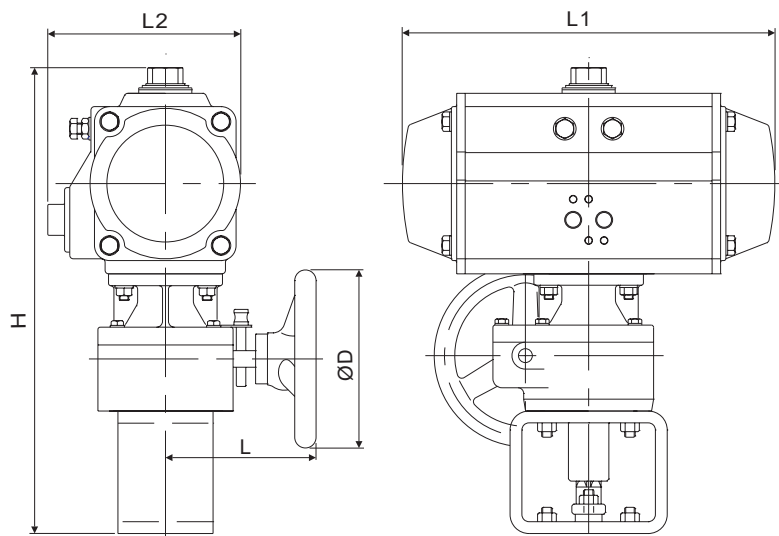
执行机构尺寸和重量 Dimensions[mm] and Weights[Kg] of Actuator

配PC00RA执行机构尺寸与重量 Dimensions[mm] and Weights[Kg] of PC00RA Actuator

执行机构外形图 Fig. of Actuator



单(双)动作执行机构 不带手轮 Single(Double) Action Actuator Without Wheel



单(双)动作执行机构 带手轮 Single(Double) Action Actuator With Wheel

www.YADIFLUID.COM
YADI Control Valves for Industry Applications

PC00RA执行机构尺寸(mm) PC00RA Actuator Dimensions(mm)

PC00RA单双作用执行机构尺寸 表9(不带手轮) PC00RA Actuator Dimensions(without wheel Table9)

PC00RA单双作用执行机构尺寸 表10(带手轮) PC00RA Actuator Dimensions(with wheel Table10)

表9 Table9

执行机构型号 Actuator Size	L1	L2	H
PC05RA	150	60	105
PC10RA	170	75	120
PC20RA	185	85	130
PC25RA	205	90	140
PC30RA	260	105	150
PC35RA	270	115	165
PC40RA	300	140	185
PC45RA	390	155	205
PC50RA	460	180	230
PC55RA	525	210	260
PC60RA	535	230	285
PC65RA	605	260	320
PC70RA	725	295	350
PC75RA	745	325	380
PC80RA	860	380	435

表10 Table10

执行机构型号 Actuator Size	L1	L2	H	ΦD	
				单动作 Single Action	双动作 Double Action
PC05RA	150	60	105	200	200
PC10RA	170	75	120	200	200
PC20RA	185	85	130	200	200
PC25RA	205	90	140	200	200
PC30RA	260	105	150	200	200
PC35RA	270	115	165	200	200
PC40RA	300	140	185	200	200
PC45RA	390	155	205	300	300
PC50RA	460	180	230	300	300
PC55RA	525	210	260	400	300
PC60RA	535	230	285	400	300
PC65RA	605	260	320	600	400
PC70RA	725	295	350	600	400
PC75RA	745	325	380	600	600

PC00RA执行机构重量(Kg) PC00RA Actuator Weights(Kg)

表11 Table11

执行机构型号 Actuator Size		PC05RA	PC10RA	PC20RA	PC25RA	PC30RA	PC35RA	PC40RA	PC45RA
带手轮 With	单动作 Single	13.3	13.8	14.5	15.2	20.1	22	24.3	35.3
	双动作 Double	13.1	14	14.2	14.9	19.3	21.2	23.8	32.2
不带手轮 Non	单动作 Single	1.3	2	2.5	3.2	5.1	7	9.3	15.3
	双动作 Double	1.1	1.8	2.2	2.9	4.3	6.2	8.8	12.2
L		195	195	195	195	195	195	225	235

续表 Continued Table11

执行机构型号 Actuator Size		PC50RA	PC55RA	PC60RA	PC65RA	PC70RA	PC75RA	PC80RA
带手轮 With	单动作 Single	43.8	69.8	78.6	111.8	150	165	269.4
	双动作 Double	40.1	58.1	65.1	88	118.8	145	121.5
不带手轮 Non	单动作 Single	23.8	44.8	53.6	76.8	115	130	234.4
	双动作 Double	20.1	38.1	45.1	63	93.8	110	186.5
L		235	235	235	280	280	325	325

YD200E配用PA00RA执行机构的尺寸和重量请咨询YADI技术部。

You can ask for the data about PA00RA Actuator to YADI technology department.

最大允许压差(MPa G)

Maximal Allowable Pressure Drop

1.双动作活塞式执行机构
Shut: 阀关闭时的允许压差
ΔP: 90°开度时允许压差

Double Action Pneumatic Actuator
Allowable Pressure Drop When Shut
Allowable Pressure Drop When 60° Opening

ALPHA执行机构
气源压力: 400KPa G
填料: 强化聚四氟乙烯

ALPHA Actuator
Air Supply: 400KPa G
Packing: R.TFE

表12 Table12

执行机构 Actuator	阀杆材料 Materials	作用状态 State	填料: R.TFE Packing: R.TFE												
			1	1.5	2	2.5	3	4	5	6	8	10	12		
PC10RA(DA63)	17-4PH	Shut	4.51	1.93											
		ΔP	1.57	0.71											
	316SS	Shut	4.2	1.93											
		ΔP	1.57	0.71											
PC20RA(DA75)	17-4PH	Shut	4.98	2.95	1.94	1.17	0.64								
		ΔP	2.32	1.06	0.69	0.38	0.22								
	316SS	Shut	4.2	2.95	1.94	1.17	0.64								
		ΔP	1.71	1.06	0.69	0.38	0.22								
PC25RA(DA83)	17-4PH	Shut	4.98	4.77	3.17	1.94	1.13								
		ΔP	3.67	1.7	1.11	0.61	0.36								
	316SS	Shut	4.2	3.45	0.93	1.38	1.13								
		ΔP	1.71	1.44	4.85	0.51	0.36								
PC30RA(DA92)	17-4PH	Shut			1.68	3	1.8	0.62							
		ΔP			2.27	0.93	0.57	0.2							
	316SS	Shut			0.93	1.38	1.8	0.62							
		ΔP			0.51	0.57	0.2								
PC35RA(DA105)	17-4PH	Shut					2.73	1.03	0.58						
		ΔP					0.85	0.33	0.18						
	316SS	Shut					2.22	1.03	0.58						
		ΔP					0.81	0.33	0.18						
PC40RA(DA125)	17-4PH	Shut					4.42	1.76	1.04	0.64					
		ΔP					1.36	0.55	0.3	0.23					
	316SS	Shut					2.22	1.76	1.04	0.64					
		ΔP					0.81	0.55	0.3	0.23					
PC45RA(DA140)	17-4PH	Shut						3.22	1.95	1.21					
		ΔP						1.01	0.57	0.43					
	316SS	Shut						2.19	1.97	1.21					
		ΔP						0.8	0.57	0.43					
PC50RA(DA160)	17-4PH	Shut						4.86	3.1	1.94	0.73				
		ΔP						1.58	0.9	0.68	0.24				
	316SS	Shut						2.19	2.7	1.68	0.73				
		ΔP						0.8	0.9	0.68	0.24				
PC55RA(DA190)	17-4PH	Shut							4.98	3.22	1.35	0.7	0.47		
		ΔP							1.48	1.12	0.41	0.21	0.15		
	316SS	Shut							2.7	1.68	1.35	0.7	0.47		
		ΔP							0.9	0.68	0.41	0.21	0.15		
PC60RA(DA210)	17-4PH	Shut								3.68	1.71	0.9	0.62		
		ΔP								1.38	0.5	0.25	0.19		
	316SS	Shut								1.68	1.71	0.9	0.62		
		ΔP								0.68	0.5	0.25	0.19		
PC65RA(DA240)	17-4PH	Shut								3.68	2.63	1.42	0.99		
		ΔP								1.47	0.76	0.39	0.29		
	316SS	Shut								1.68	2.07	1.42	0.99		
		ΔP								0.68	0.7	0.39	0.29		
PC70RA(DA270)	17-4PH	Shut									4.14	2.26	1.61		
		ΔP									1.18	0.61	0.45		
	316SS	Shut									2.07	1.72	1.22		
		ΔP									0.7	0.54	0.4		
PC75RA(DA300)	17-4PH	Shut										3	2.15		
		ΔP											0.8	0.59	
	316SS	Shut											1.72	1.22	
		ΔP											0.54	0.4	
PC80RA(DA350)	17-4PH	Shut											3.82	2.73	
		ΔP											1.16	0.86	
	316SS	Shut												1.72	1.22
		ΔP												0.54	0.4

ALPHA执行机构
气源压力:400KPa G
填料:柔性石墨

ALPHA Actuator
Air Supply:400KPa G
Packing:Graphite

表13 Table13

执行机构 Actuator	阀杆材料 Materials	作用状态 State	填料: 柔性石墨 Packing: Graphite												
			1	1.5	2	2.5	3	4	5	6	8	10	12		
PC10RA(DA63)	17-4PH	Shut	3.53	1.26											
		ΔP	1.19	0.44											
	316SS	Shut	3.22	1.26											
		ΔP	1.19	0.44											
PC20RA(DA75)	17-4PH	Shut	4.98	2.29	1.5	0.89									
		ΔP	1.94	0.8	0.51	0.28									
	316SS	Shut	3.22	2.29	1.5	0.89									
		ΔP	1.32	0.8	0.51	0.28									
PC25RA(DA83)	17-4PH	Shut	4.98	4.12	2.72	1.67	0.81								
		ΔP	3.28	1.44	0.94	0.52	0.25								
	316SS	Shut	3.22	2.79	1.83	1.11	0.81								
		ΔP	1.32	1.18	0.76	0.42	0.25								
PC30RA(DA92)	17-4PH	Shut	4.98	4.98	4.41	2.71	1.49								
		ΔP	3.41	2.32	1.51	0.84	0.46								
	316SS	Shut	3.22	2.79	1.83	1.11	1.49								
		ΔP	1.32	1.18	0.76	0.42	0.46								
PC35RA(DA105)	17-4PH	Shut					2.42	0.66							
		ΔP					0.74	0.2							
	316SS	Shut					1.91	0.66							
		ΔP					0.7	0.2							
PC40RA(DA125)	17-4PH	Shut					4.11	1.39	0.73	0.44					
		ΔP					1.25	0.42	0.21	0.15					
	316SS	Shut					1.91	1.39	0.73	0.44					
		ΔP					0.7	0.42	0.21	0.15					
PC45RA(DA140)	17-4PH	Shut					2.85	1.65	1.02						
		ΔP					0.88	0.47	0.35						
	316SS	Shut					1.81	1.65	1.02						
		ΔP					0.67	0.47	0.35						
PC50RA(DA160)	17-4PH	Shut					4.49	2.79	1.74	0.55					
		ΔP					1.45	0.8	0.6	0.18					
	316SS	Shut					1.81	2.39	1.49	0.55					
		ΔP					0.67	0.8	0.6	0.18					
PC55RA(DA190)	17-4PH	Shut						4.83	3.03	1.16	0.57	0.38			
		ΔP							1.39	1.05	0.35	0.17	0.12		
	316SS	Shut							2.39	1.49	1.16	0.57	0.38		
		ΔP							0.8	0.6	0.35	0.17	0.12		
PC60RA(DA210)	17-4PH	Shut						4.68	3.49	1.52	0.77	0.53			
		ΔP							1.73	1.31	0.45	0.22	0.16		
	316SS	Shut							2.39	1.49	1.52	0.77	0.53		
		ΔP							0.8	0.61	0.45	0.22	0.16		
PC65RA(DA240)	17-4PH	Shut								2.44	1.29	0.9			
		ΔP								0.7	0.35	0.26			
	316SS	Shut									1.88	1.29	0.9		
		ΔP									0.64	0.35	0.26		
PC70RA(DA270)	17-4PH	Shut									3.94	2.14	1.52		
		ΔP									1.12	0.57	0.42		
	316SS	Shut										1.88	1.61	1.13	
		ΔP										0.64	0.5	0.37	
PC75RA(DA300)	17-4PH	Shut										2.88	2.05		
		ΔP										0.76	0.56		
	316SS	Shut											1.61	1.13	
		ΔP											0.5	0.37	
PC80RA(DA350)	17-4PH	Shut											3.7	2.65	
		ΔP											1.12	0.83	
	316SS	Shut												1.61	1.13
		ΔP												0.5	0.37

www.YADIFLUID.COM
YADI Control Valves for Industry Applications

2.单动作弹簧复位型执行机构
 Shut:阀关闭时的允许压差
 ΔP :90°开度时允许压差

Single Action Spring Return Actuator
 Allowable Pressure Drop When Shut
 Allowable Pressure Drop When 60° Opening

ALPHA执行机构
 气源压力:400KPa G
 填料:强化聚四氟乙烯

ALPHA Actuator
 Air Supply:400KPa G
 Packing: R.TFE

表14 Table14

执行机构 Actuator	阀杆材料 Materials	作用状态 State	填料: R.TFE Packing: R.TFE												
			1	1.5	2	2.5	3	4	5	6	8	10	12		
PC10RA(SR63)	17-4PH	Shut	1.02												
		ΔP	0.27												
	316SS	Shut	1.02												
		ΔP	0.27												
PC20RA(SR75)	17-4PH	Shut	1.84	0.69	0.42										
		ΔP	0.5	0.19	0.12										
	316SS	Shut	1.84	0.69	0.42										
		ΔP	0.5	0.19	0.12										
PC25RA(SR83)	17-4PH	Shut	2.96	1.21	0.76	0.43									
		ΔP	0.81	0.34	0.22	0.12									
	316SS	Shut	2.96	1.21	0.76	0.43									
		ΔP	0.81	0.34	0.22	0.12									
PC30RA(SR92)	17-4PH	Shut	4.6	1.97	1.28	0.75	0.37								
		ΔP	1.27	0.56	0.36	0.2	0.1								
	316SS	Shut	4.2	1.97	1.28	0.75	0.37								
		ΔP	1.27	0.56	0.36	0.2	0.1								
PC35RA(SR105)	17-4PH	Shut		3.15	2.07	1.25	0.7								
		ΔP		0.9	0.58	0.32	0.18								
	316SS	Shut		3.15	2.07	1.25	0.7								
		ΔP		0.9	0.58	0.32	0.18								
PC40RA(SR125)	17-4PH	Shut			3.29	2.02	1.18	0.35							
		ΔP			0.92	0.51	0.3	0.08							
	316SS	Shut			2.27	1.38	1.18	0.35							
		ΔP			0.92	0.51	0.3	0.08							
PC45RA(SR140)	17-4PH	Shut				3.19	2.4	0.88	0.49						
		ΔP				0.98	0.6	0.22	0.11						
	316SS	Shut				1.38	2.22	0.88	0.49						
		ΔP				0.51	0.6	0.22	0.11						
PC50RA(SR160)	17-4PH	Shut					3.41	1.32	0.76	0.46					
		ΔP					0.85	0.33	0.18	0.13					
	316SS	Shut					2.22	1.32	0.76	0.46					
		ΔP					0.81	0.33	0.18	0.13					
PC55RA(SR190)	17-4PH	Shut						2.69	1.62	1					
		ΔP						0.67	0.37	0.28					
	316SS	Shut						2.19	1.62	1					
		ΔP						0.67	0.37	0.28					
PC60RA(SR210)	17-4PH	Shut						3.33	2.01	1.25	0.41				
		ΔP						0.83	0.47	0.35	0.11				
	316SS	Shut						2.19	2.01	1.25	0.41				
		ΔP						0.8	0.47	0.35	0.11				
PC65RA(SR240)	17-4PH	Shut							3.11	1.94	0.74	0.35	0.23		
		ΔP							0.73	0.55	0.19	0.09	0.06		
	316SS	Shut								2.7	1.68	0.74	0.35	0.23	
		ΔP								0.73	0.55	0.19	0.09	0.06	
PC70RA(SR270)	17-4PH	Shut								3.37	1.41	0.73	0.5		
		ΔP								0.95	0.34	0.17	0.13		
	316SS	Shut								1.68	1.41	0.73	0.5		
		ΔP								0.68	0.34	0.17	0.13		
PC75RA(SR300)	17-4PH	Shut									1.65	0.86	0.6		
		ΔP									0.39	0.2	0.15		
	316SS	Shut									1.65	0.86	0.6		
		ΔP									0.39	0.2	0.15		
PC80RA(SR350)	17-4PH	Shut										2.26	1.22	0.84	
		ΔP										0.53	0.27	0.2	
	316SS	Shut											2.07	1.22	0.84
		ΔP											0.53	0.27	0.2

www.YADIFLUID.COM
 YADI Control Valves for Industry Applications

ALPHA单动作弹簧复位型执行机构
气源压力:400KPa G
填料:柔性石墨

ALPHA Actuator
Air Supply:400KPa
Packing: Graphite

表12 Table12

执行机构 Actuator	阀杆材料 Materials	作用状态 State	填料: 柔性石墨 Packing: Graphite												
			1	1.5	2	2.5	3	4	5	6	8	10	12		
PC10RA(SR63)	17-4PH	Shut													
		ΔP													
	316SS	Shut													
		ΔP													
PC20RA(SR75)	17-4PH	Shut	0.86												
		ΔP	0.12												
	316SS	Shut	0.86												
		ΔP	0.12												
PC25RA(SR83)	17-4PH	Shut	1.98	0.54	0.32										
		ΔP	0.43	0.07	0.04										
	316SS	Shut	1.98	0.54	0.32										
		ΔP	0.43	0.07	0.04										
PC30RA(SR92)	17-4PH	Shut	3.62	1.31	0.84	0.48									
		ΔP	0.89	0.29	0.19	0.1									
	316SS	Shut	3.22	1.31	0.84	0.48									
		ΔP	0.89	0.29	0.19	0.1									
PC35RA(SR105)	17-4PH	Shut		2.49	1.63	0.98	0.38								
		ΔP		0.63	0.41	0.23	0.07								
	316SS	Shut		2.49	1.63	0.98	0.38								
		ΔP		0.63	0.41	0.23	0.07								
PC40RA(SR125)	17-4PH	Shut			2.85	1.74	0.87								
		ΔP			0.75	0.42	0.19								
	316SS	Shut			1.83	1.11	0.87								
		ΔP			0.75	0.42	0.19								
PC45RA(SR140)	17-4PH	Shut				2.91	2.09	0.51							
		ΔP				0.89	0.49	0.08							
	316SS	Shut				1.11	1.91	0.51							
		ΔP				0.42	0.49	0.08							
PC50RA(SR160)	17-4PH	Shut					3.1	0.95	0.46						
		ΔP					0.74	0.2	0.07						
	316SS	Shut					1.91	0.95	0.46						
		ΔP					0.7	0.2	0.07						
PC55RA(SR190)	17-4PH	Shut					4.63	2.31	1.31	0.89					
		ΔP					1.52	0.54	0.27	0.21					
	316SS	Shut					1.91	2.31	1.31	0.89					
		ΔP					0.7	0.54	0.27	0.21					
PC60RA(SR210)	17-4PH	Shut						2.95	1.71	1.06	0.23				
		ΔP						0.7	0.37	0.27	0.05				
	316SS	Shut							1.81	1.71	1.06	0.23			
		ΔP							0.67	0.37	0.27	0.05			
PC65RA(SR240)	17-4PH	Shut						4.49	2.8	1.74	0.55	0.23			
		ΔP						1.15	0.62	0.47	0.13	0.05			
	316SS	Shut							1.81	2.39	1.49	0.55	0.23		
		ΔP							0.67	0.62	0.47	0.13	0.05		
PC70RA(SR270)	17-4PH	Shut							4.98	3.18	1.23	0.61	0.41		
		ΔP							1.15	0.87	0.28	0.13	0.1		
	316SS	Shut								2.39	1.49	1.23	0.61	0.41	
		ΔP								0.8	0.61	0.28	0.13	0.1	
PC75RA(SR300)	17-4PH	Shut								3.49	1.46	0.73	0.5		
		ΔP								1.01	0.33	0.16	0.12		
	316SS	Shut									1.49	1.46	0.73	0.5	
		ΔP									0.61	0.33	0.16	0.12	
PC80RA(SR350)	17-4PH	Shut										2.08	1.09	0.75	
		ΔP											0.47	0.24	0.17
	316SS	Shut											1.88	1.09	0.75
		ΔP											0.47	0.24	0.17

www.YADIFLUID.COM
YADI Control Valves for Industry Applications

常用密封件 Parts of Sealing

填料 Packing

垫圈 Gasket

密封件的温度-压力使用范围详见我公司技术资料:YDVTEC
See the technology data :YDVTEC

YD200V型号编制说明 Valve Code

以YD200V-PC20RARN PN1.6MPa WCB 25A 为例: For Example:

型号 Type	执行机构标识 Identifier of Actuator		特征尺寸 characteristic dimension	动作方式 Action Mode	设计编号 Design Number	作用方向 Action Direction	手动机构 Hand Wheel	公称压力 Nominal Pressure	阀体材料 Body Material	公称通径 Valve Size
YD200V	--	P C	20	R	A	R	N	PN1.6MPa	WCB	25A

控制阀型号: Type
高性能V型球阀
High Performance V-port
Disc Ball Valves

执行机构类型: Type
D: 薄膜型 Diaphragm
P: 气缸型 Piston Spring Return
E: 电动式 Electronic
Y: 液压式 Hydraulic pressure
S: 特殊 Especial

执行机构标识:
Identifier of Actuator
A. B. C系列 公司研发
Made by ourselves

执行机构特征尺寸
Characteristic Dimension
10, 20, 25...80

动作方向: Action Direction
R: 角行程 Rotary

设计编号: Design Number
A: 第一次设计 The First Design
B: 第二次设计 The Second Design
C: 第三次设计 The Third Design
...

阀体口径尺寸 Valve Size
mm: DN25~DN300
inch: 1"~12"

阀体材料 Body Materials
ASTM216-WCB
304/A351-CF8/F304
316/A351-CF8M/F316
钛/Ti, Monel, Hast.c合金等

公称压力 Nominal Pressure
PN: 1.6~6.3MPa
ANSI: 150~600#
JIS: 10~40K

手动机构 Hand Wheel
S: 带手轮 Ordinarily
N: 无手轮 Non

作用方向 Action Direction
D: 单动作正作用
Direct and Single Action
R: 单动作反作用
Reverse and Single Action
W: 双动作 Double Action

www.YADIFLUID.COM
YADI Control Valves for Industry Applications

备注: Remark

www.YADIFLUID.COM
YADI Control Valves for Industry Applications

无锡市亚迪流体控制技术有限公司

地址:无锡市滨湖区胡埭工业园陆藕路29-1号
电话: +86-510-85215868
传真: +86-510-85226539
邮编: 214161

WUXI CITY YADI FLUID CONTROL TECHNOLOGY CO., LTD

ADD: 29-1, Luou Road, Hudai Industrial Park, Binhu District, Wuxi City
Jiangsu Prov, China

Tel: +86-510-85215868

Fax: +86-510-85226539

Email: yadi@yadifluid.com

Website: www.yadifluid.com

Post Code: 214161

www.YADIFLUID.COM
YADI Control Valves for Industry Applications