



YD400G系列高性能高压闸阀

YD400G Series High Pressure Gate Valves

控制阀顶级专家

TOP CONTROL VALVES EXPERT



无锡市亚迪流体控制技术有限公司

WUXI YADI FLUID CONTROL TECHNOLOGY CO., LTD

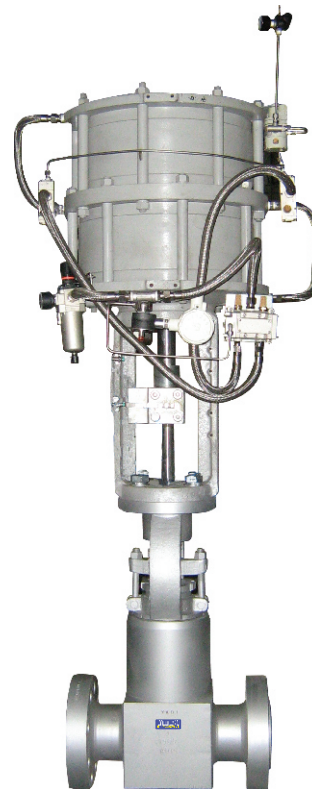
YD400G SERIES

高性能高压闸阀 High Pressure Gate Valves

技术特性概述 Description

YD400G系列高性能高压闸阀因采用了金属接触式结构，其动作可靠，切断性能好，广泛运用于高低温、高压等工况下的切断、放空等以及高温高压的加氢装置，也可以作为于大口径的调节阀。此外，无须增加其他的附件，该阀就具有很好的防火功能。

YD400G High pressure gate valve have powerful shutoff performance through its metal-to-metal configuration. It is excellent in emergency shutdown, relief, and can be used as a control valve of a large diameter. YD400G has been proven in a variety of on-off applications, high temperature, high pressure drop and hydric settings. It seals off all pressure from low to high. Its all metal constructions assures fire-proof function automatically as well.

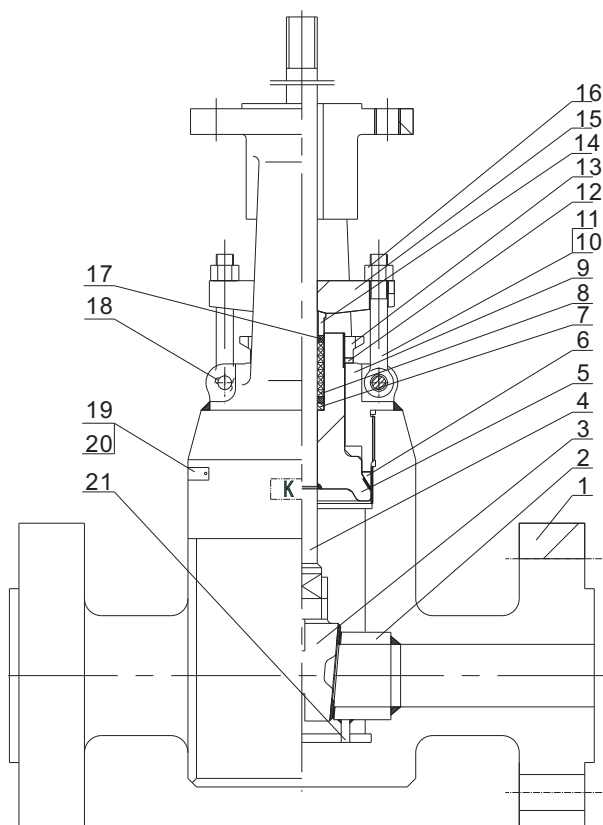


技术参数 Technical Data

表1 Table1

阀体 形式	Body type	无弹簧式 Non spring type
公称 口径	Body size	DN80~DN200 (3"~8")
公称 压力	Body rating	PN15~PN42 MPa; ANSI CLASS 900~2500#
阀体及阀盖材质	Body and bonnet materials	WCB, WC6, C5, LCB, CF8, CF8M, CF3M, MONEL, HAST.B C,etc
阀板 形式	Disc type	楔形式 Cuneal type
连接 方式	Connections	法兰式 Flange type, 焊接式 Weld ends(2B以下:SW 承插焊, 2B以上:BW 对接焊)
阀座 形式	Seat type	全腔型 V形切口缩流口形(60°、90°) Full bore type V-orifice type
执行 机构	Actuator	气缸式:P Y/D 00LA; 电动式:EA00LA,etc
阀盖 形式	Bonnet type	标准型 STD : -10~+240°C 加长型 EXT : -50~-10°C ; +240~+600°C 低温型 LoN : -196~-50°C 波纹管型 BEL : -196~+420°C 夹套型 JEC : -196~+500°C
填 料	Packing	聚四氟乙烯 PTFE,使用温度:-200~200°C 柔性石墨Flexible Graphite,使用温度:200~600°C
垫 圈	Gasket	PTFE-304, PTFE-316, GRAP-304, GRAP-316, etc
流量 特性	Characteristic	线性 Linear, 开关 ON-OFF
可 调 比	Rangeability	15:1~30:1
阀体 涂层	Painting color	浅灰色 Light grey 阀体不涂色 Stainless steel body have no paint

结构部件及材质 Body Constructions and Materials



阀本体结构 Configuration of Body

表2 Table2

零件号 NO.	标准材料 Standard Materials	可选材料 Optional Materials	高温材料 High tempe.Materials
1 阀体 Body	WCB、A105、CF8	CF8M	WC6
2 阀座 Seat	304+DS	316+DS	F11+DS
3 阀板 Disc	304+DS	316+DS	F11+DS
4 阀杆 Stem	304	316	F6A
5 填料箱 Packing Box	304	316	F11
6 密封圈 Seal Ring	304L	316L	316L
7 填料座 Packing Seat	1Cr13	316	316
8 填料 Packing	柔性石墨 Grap.	柔性石墨 Grap.	柔性石墨 Grap.
9 支架 Yoke	WCB	CF8M	F11
10 销轴 Pin Axis	35#	35#	35#
11 螺栓 Bolt	35CrMoA	35CrMoA	35CrMoA
12 垫片 Gasket	1Cr13	316	F11
13 螺母 Nut	45#	45#	45#
14 压套 Gland Ring	1Cr13	316	F11
15 压板 Gland Flange	WCB	316	F11
16 螺母 Nut	45#	45#	45#
17 填料 Packing	316L+Grap.	316L+Grap.	316L+Grap.
18 销 Pin	Q235A	316	316
19 铭牌 Nameplate	304	304	304
20 铆钉 Rivet	304	304	304
21 阀座架 Seat Shelf	A105、304	316	F11

注：DS-部分堆焊司太莱合金 DF-全部堆焊司太莱合金(下同)

阀体、阀内件材料组合及使用温度范围 Material combinations and using temperature

表3 Table3

阀体材料 Body Materials		WCB			WC6			A105			CF8		CF8M
阀板 Disc	材料 Materials	A105	304	316	F11	304	316	A105	304	316	304	316	316
	处理 Treatm.	DS	DS	DS	DS	DS	DS	DS	DS	DS	DS	DS	DS
阀座 Seat	材料 Materials	A105	304	304	F11	304	316	A105	304	304	304	316	316
	处理 Treatm.	DS	DS	DS	DS	DS	DS	DS	DS	DS	DS	DS	DS
阀杆 Stem	材料 Materials	304	304	304	F6A	304	316	304	304	304	304	316	316
填料 Packing	密封用 Seal	Grap.											
	加强 enhance	316L+Grap.											
使用温度 Using Tempe.		-5~360°C			-5~425°C			-5~360°C			-196~500°C		
阀座允许泄漏量 Allowable Leakage		R.Cv × 10 ⁻⁶ % 以内 Within R.Cv × 10 ⁻⁶ %											

YD400G额定Cv值和行程 R.Cv and Travel

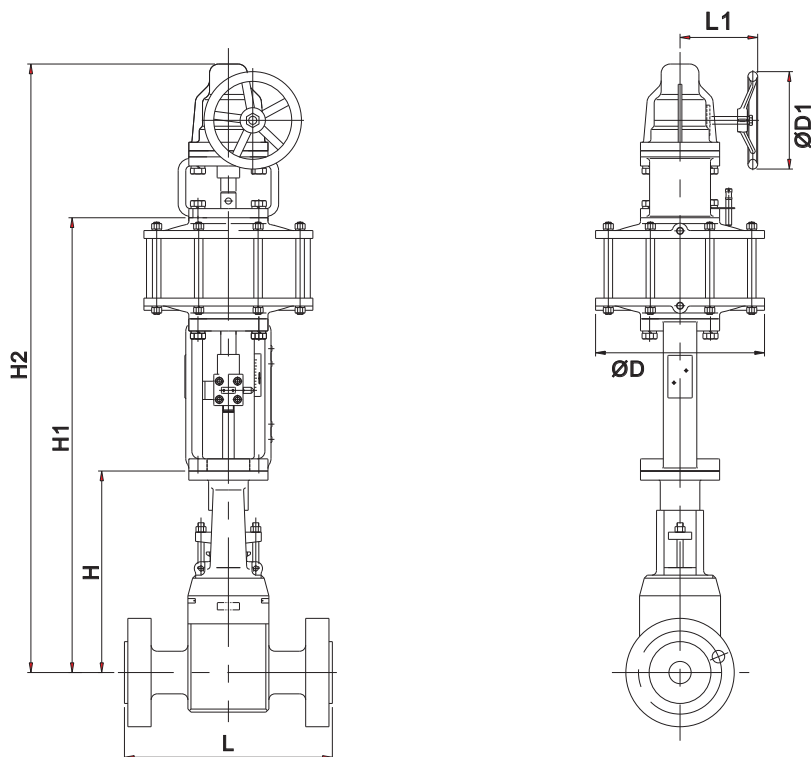
表4 Table4

阀门口径 B(A) Valve size	阀体(900#) ANSI Class 900#	行程 Travel mm	阀体(1500#) ANSI Class 1500#	行程 Travel mm	阀体(2500#) ANSI Class 2500#	行程 Travel mm
	全腔 Full Bore		全腔 Full Bore		全腔 Full Bore	
3(80)	245	80	245	80	160	65
4(100)	670	110	670	110	420	90
5(125)	970	130	820	120	560	110
6(150)	1300	160	1150	150	750	130
8(200)	3200	210	2800	200	1890	165

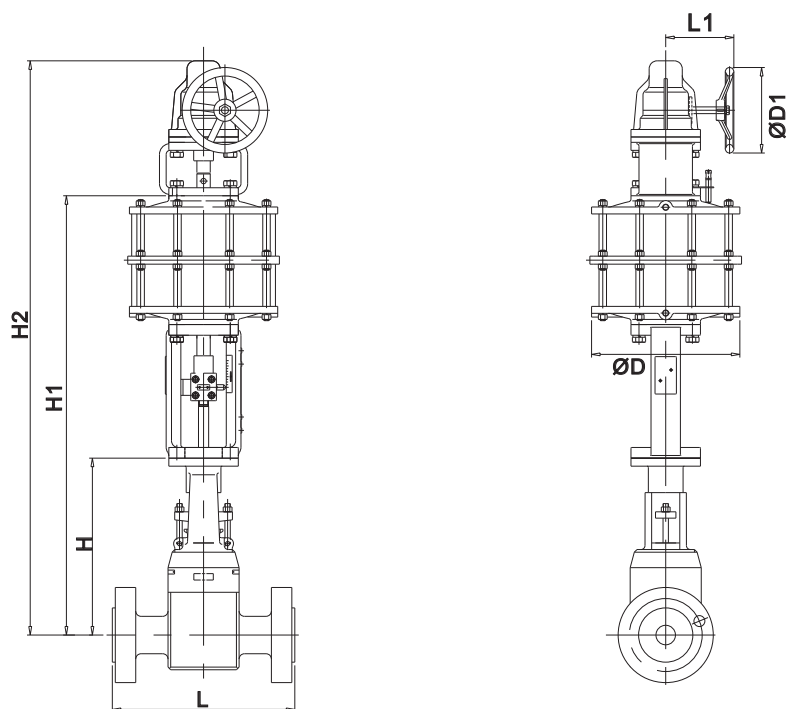
Cv值和行程根据YADI公司标准设计，也可以按照客户要求特殊设计。

The rated Cv and travel are designed by the standard of YADI. Yet we can design them for client's special request.

尺寸(mm)和重量(Kg) Dimensions and Weights



YD400G配PY00LA执行机构
YD400G+PY00LA



YD400G配PD00LA执行机构
YD400G+PD00LA

www.yadifluid.com
 YADI Control Valves for Industry Applications

组合尺寸 Dimensions

表5 900# RTJ法兰连接外形尺寸表 Table5 900# RTJ flange connections

DN	L	---			手轮		---	
		H	H1	D	H2	D1	L1	ACT.
80A	384	445	1150	385	1600	260	230	PY30LA
			1275	555	1780	320	255	PY45LA
100A	460	665	1400	385	1850	260	230	PY30LA
			1525	555	2030	320	255	PY45LA
125A	562	730	1610	555	2115	320	255	PY45LA
			1856	735	2610	630	370	PY60LA
150A	613	800	1710	555	2215	320	255	PY45LA
			1956	735	2710	630	370	PY60LA
200A	740	920	2126	735	2880	630	370	PY60LA
			2320	555	3230	500	295	PD45LA
			2580	735	3380	630	370	PD60LA

法兰距标准参考GB/T15188.1-1994 H7标准

表6 1500# RTJ法兰连接外形尺寸表 Table6 1500# RTJ flange connections

DN	L	---			手轮		---	
		H	H1	D	H2	D1	L1	ACT.
80A	473	445	1150	385	1600	260	230	PY30LA
			1275	555	1780	320	255	PY45LA
100A	549	665	1400	385	1850	260	230	PY30LA
			1525	555	2030	320	255	PY45LA
125A	676	730	1610	555	2115	320	255	PY45LA
			1856	735	2610	630	370	PY60LA
150A	711	800	1710	555	2215	320	255	PY45LA
			1956	735	2710	630	370	PY60LA
200A	842	920	2126	735	2880	630	370	PY60LA
			2320	555	3230	500	295	PD45LA
			2580	735	3380	630	370	PD60LA

法兰距标准参考GB/T15188.1-1994 H9标准

表7 2500# RTJ法兰连接外形尺寸表 Table7 2500# RTJ flange connections

DN	L	---			手轮		---	
		H	H1	D	H2	D1	L1	ACT.
80A	584	445	1275	555	1780	320	255	PY45LA
100A	683	665	1525	555	2030	320	255	PY45LA
			1816	735	2570	630	370	PY60LA
125A	807	750	1945	735	2695	630	370	PY60LA
			1950	555	2860	500	295	PD45LA
150A	927	830	2065	735	2815	630	370	PY60LA
			2070	555	2980	500	295	PD45LA
			2330	735	3130	630	370	PD60LA
200A	1038	950	2255	735	3005	630	370	PY60LA
			2260	555	3170	500	295	PD45LA
			2520	735	3320	630	370	PD60LA

法兰距标准参考GB/T15188.1-1994 H11标准

组合重量 Weights

表8 900# RTJ法兰连接组合重量表 Table8 900# RTJ flange connections combinations weight

公称通径 DN	执行机构 ACT.	重量(不带手轮) Weight	重量(带手轮) Weight
80A	PY30LA	180	230
	PY45LA	290	370
100A	PY30LA	252	302
	PY45LA	362	442
125A	PY45LA	450	530
	PY60LA	550	700
150A	PY45LA	525	605
	PY60LA	625	775
200A	PY60LA	930	1080
	PD45LA	890	990
	PD60LA	1000	1150

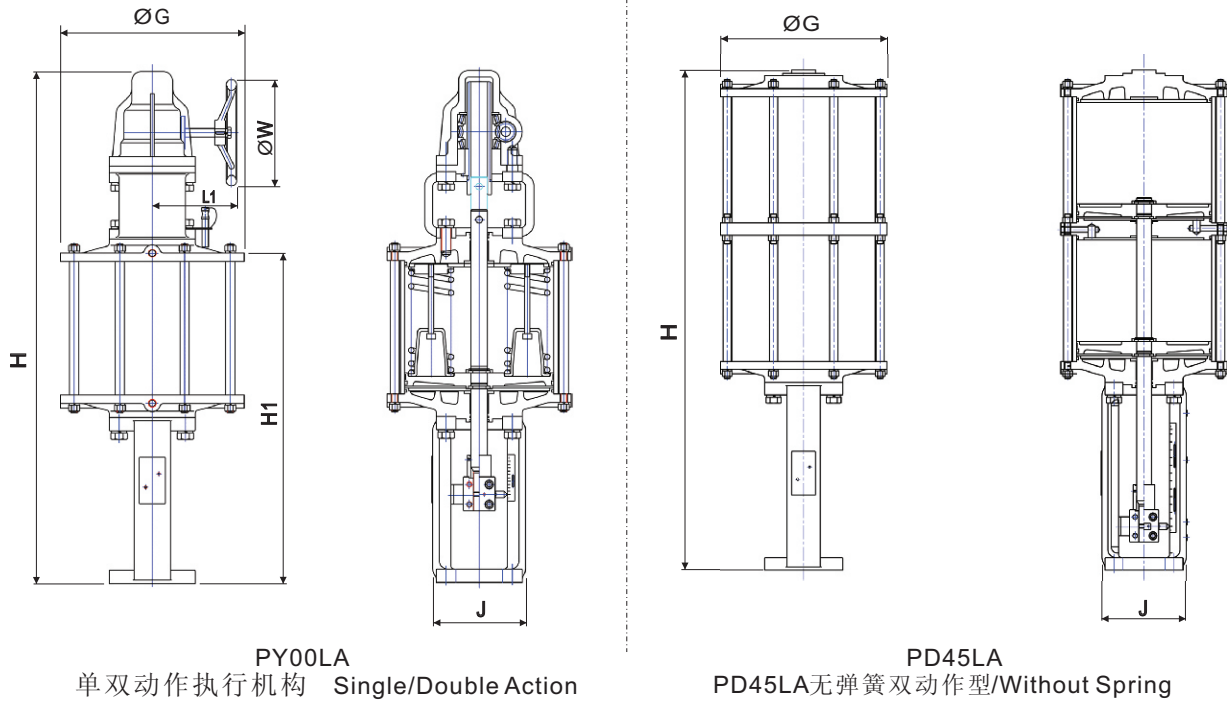
表9 1500# RTJ法兰连接组合重量表 Table9 1500# RTJ flange connections combinations weight

公称通径 DN	执行机构 ACT.	重量(不带手轮) Weight	重量(带手轮) Weight
80A	PY30LA	245	295
	PY45LA	355	435
100A	PY30LA	328	378
	PY45LA	438	518
125A	PY45LA	590	670
	PY60LA	690	840
150A	PY45LA	700	780
	PY60LA	800	950
200A	PY60LA	1330	1480
	PD45LA	1290	1390
	PD60LA	1400	1550

表10 2500# RTJ法兰连接组合重量表 Table10 2500# RTJ flange connections combinations weight

公称通径 DN	执行机构 ACT.	重量(不带手轮) Weight	重量(带手轮) Weight
80A	PY45LA	435	515
100A	PY45LA	680	760
	PY60LA	780	930
125A	PY60LA	1290	1440
	PD45LA	1250	1350
150A	PY60LA	1890	2040
	PD45LA	1850	1950
	PD60LA	1960	2110
200A	PY60LA	2740	2890
	PD45LA	2700	2800
	PD60LA	2810	2960

气缸型执行机构外形图 Piston Return Actuator



气缸型执行机构尺寸 Piston Return Actuator Dimensions

表11 Table11

执行机构型号 Actuator Size	尺寸 Size	H	ΦG	H1	J	L1	ΦW
PY30LA	300	1062	382	685	193	175	220
PY45LA	450	1543	555	996	280	255	320
PD45LA	450	1599	555		280		

PD45LA带手轮的执行机构以及PY60LA的尺寸请咨询YADI技术部。
You could ask for the part of dimensions of PD45LA with wheel and PY60LA to YADI technology department.

执行机构重量 Weight of Actuator

表12 Table12

型号规格 TypeE	TypeE	气缸型 Piston		
		PY30LA	PY45LA	PD45LA
手动机构 Wheel	无 Non	105/113	221/321	309
	有 With	113/121	233/243	324

105/113表示:无弹簧气缸重量和有弹簧气缸重量.依次类推.
PY60LA执行机构的重量请联系YADI技术部.

105: Without spring. 113: With spring. The followings are analogy.
Connect YADI technology department to acquire the data of PY60LA.

以上执行机构重量为理论值, 实际重量以实物为准.
The weights are academic, you can consult the actual weights of the actuators.

最大许用压差(MPa) Maximal Allowable Pressure Differences

YD400G 压力等级: CLASS 900#~2500#
 Pressure Rating: CLASS 900#~2500#
 泄漏等级: CLASS V Leakage Class: CLASS V

气缸形直行程执行机构P Y/D 00LA Piston Return Actuator P Y/D 00LA

填料: 聚四氟乙烯 Packing: PTFE
 表13 Table13
 ANSI Class 900#、1500#

公称通径 DN	执行机构 ACT.				
	PY30LA	PY45LA	PY60LA	PD45LA	PD60LA
80A	7.5	20.0	----	----	----
100A	4.5	11.8	----	----	----
125A	----	8.0	14.8	----	----
150A	----	6.2	11.8	----	----
200A	----	----	6.7	7.6	14.5

填料: 柔性石墨 Packing: Grap.
 表14 Table14
 ANSI Class 900#、1500#

公称通径 DN	执行机构 ACT.				
	PY30LA	PY45LA	PY60LA	PD45LA	PD60LA
80A	5.0	17.5	----	----	----
100A	3.0	10.3	----	----	----
125A	----	6.8	13.8	----	----
150A	----	5.3	10.8	----	----
200A	----	----	6.0	7.0	13.8

填料: 柔性石墨 Packing: Grap.
 表15 Table15
 ANSI Class 2500#

公称通径 DN	执行机构 ACT.				
	PY30LA	PY45LA	PY60LA	PD45LA	PD60LA
80A	----	17.2	----	----	----
100A	----	12.8	25.8	----	----
125A	----	----	17.0	19.5	----
150A	----	----	13.8	15.8	30.0
200A	----	----	7.3	8.5	16.8

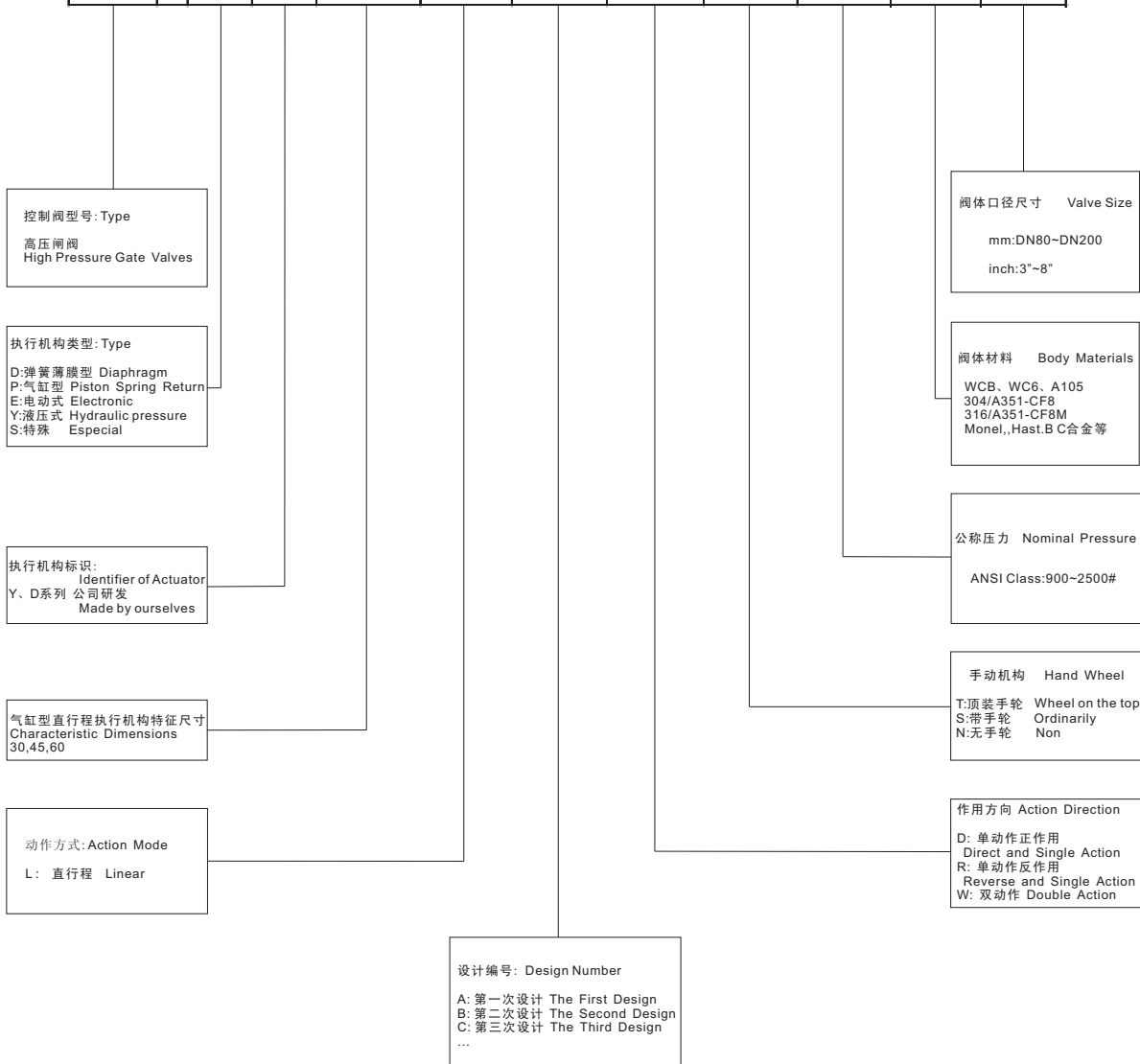
配电动式执行机构的压差请咨询YADI技术部。
 You can ask for the data of electromotion actuator to YADI technology department.

其他压力等级下闸阀技术参数请咨询YADI技术部。
 You can ask for the rest data of gate valves to YADI technology department.

YD400G型号编制说明 Valve Code

以YD400G-PY30LARS ANSI 900# A105 80A 为例：

型号 Type	执行机构标识 Identifier of Actuator		特征尺寸 characteristic dimension	动作方式 Action Mode	设计编号 Design Number	作用方向 Action Direction	手动机构 Hand Wheel	公称压力 Nominal Pressure	阀体材料 Body Material	公称口径 Valve Size
YD400G	--	P Y	30	L	A	R	S	ANSI900#	A105	80A



www.YADIFLUID.COM
YADI Control Valves for Industry Applications

备注 Remark:

www.yadifluid.com
YADI Control Valves for Industry Applications

无锡市亚迪流体控制技术有限公司

地址:无锡市滨湖区胡埭工业园陆藕路29-1号

电话: +86-510-85215868

传真: +86-510-85226539

邮编: 214161

WUXI CITY YADI FLUID CONTROL TECHNOLOGY CO., LTD

ADD: 29-1, Luou Road, Hudai Industrial Park, Binhu District, Wuxi City
Jiangsu Prov, China

Tel: +86-510-85215868

Fax: +86-510-85226539

Email: yadi@yadifluid.com

Website: www.yadifluid.com

Post Code: 214161

WWW.YADIFLUID.COM
YADI Control Valves for Industry Applications